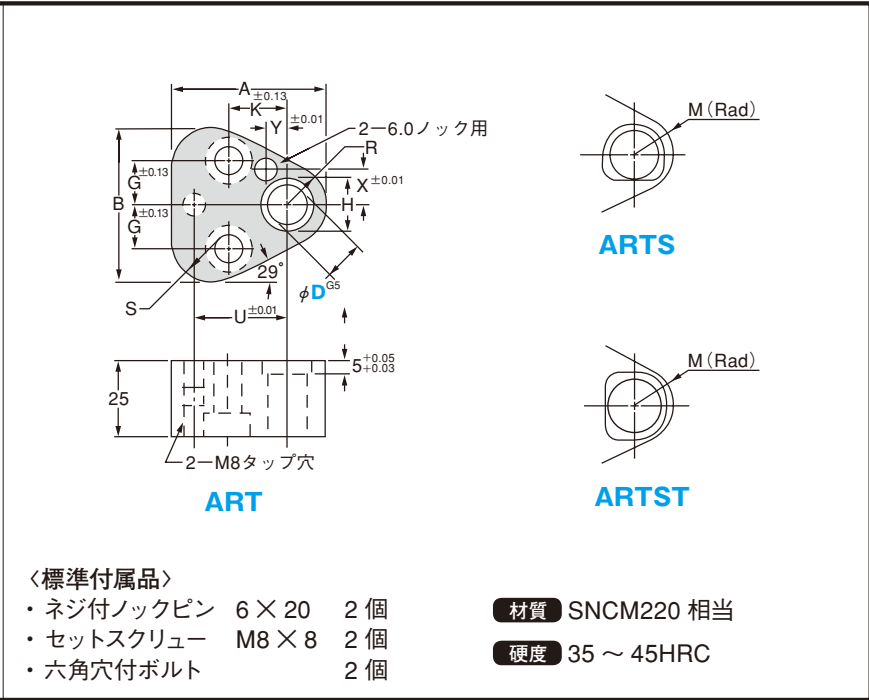


RETAINERS

NC 対応ショルダー式リテーナ (25mm)



●規格仕様

カタログ No.	D	A	B	ART		G	K	ARTS・ARTST		R	S	U	X	Y	ネジサイズ
				H	M										
ART	10	10.00	44.5	43.7	14.0	11.1	19.0	7.0	9.5	12.0	26.925	9.0	7.5	M8×35	
	13	13.00	50.8	50.0	17.0	14.3	19.0	8.5	12.7	15.2	29.970	12.0	6.5		
ARTS	16	16.00	54.0	53.2	20.0	15.9	19.0	10.0	14.3	16.8	31.750	13.5	6.0	M10×40	
ARTST	20	20.00	60.3	59.5	24.0	17.5	19.0	12.0	17.5	20.0	33.530	16.5	5.0		
		25	25.00	69.9	69.1	29.0	19.8	23.8	14.5	22.2	24.7	40.640	22.0	7.0	M12×40
	32	32.00	69.9	69.1	36.0	19.8	23.8	18.0	22.2	24.7	40.640	22.0	7.0		

●価格表

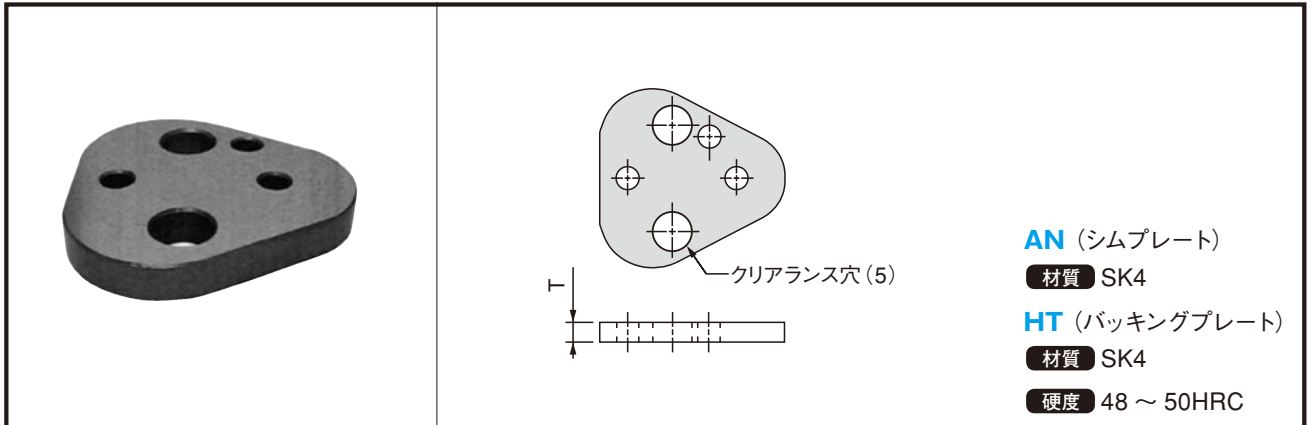
D	ART	ARTS	ARTST
10	1,560	1,750	1,750
13	1,630	1,820	1,820
16	1,790	1,980	1,980
20	1,880	2,070	2,070
25	2,090	2,280	2,280
32	2,400	2,590	2,590

上記価格にはバックアッププレートの価格は含まれておりません。

Order 注文例	形式
	例 ART-10

Delivery 納期	4日目着
	(4日目発送)

■ シムプレート / バックングプレート



AN (シムプレート)

材質 SK4

HT (バックングプレート)

材質 SK4

硬度 48 ~ 50HRC

● 規格仕様 / 価格表

シムプレート

カタログ No.	D	T	単価
10018AN	10	1.8	340
13018AN	13		390
16018AN	16		420
20018AN	20		540
25018AN	25		580
32018AN	32		580

バックングプレート

カタログ No.	D	T	単価
10048HT	10	4.8	720
13048HT	13		720
16048HT	16		720
20048HT	20		820
25048HT	25		820
32048HT	32		820


 Order 注文例	形式
	例 10018AN

 Delivery 納期	4 日目着
	(4 日目発送)


RETAINERS

NC 対応ショルダー式リテーナ (30mm)

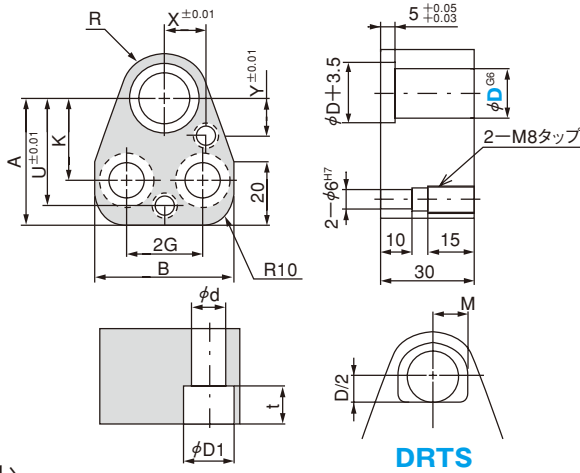
DRT
(丸パンチ用)



DRTS
(異形パンチ用・廻り止めセンター)



DRT



〈標準付属品〉

- ・ネジ付ロックピン 6×30 2個
- ・セットスクリュー M8×8 2個
- ・六角穴付ボルト 2個

材質 S45C

●規格仕様

カタログ No.	D	B	2G	K	A	X	Y	U	R	M	D1	d	t	ネジサイズ
DRT DRTS	10	37	20	21	35	10	9	29	9.5	6.75	14	9	10	M8×40
	13	43	26	23	38	13	11	32	12.0	8.25				
	16	44	24	26	40	13	12	34	14.0	9.75	17	11	12	M10×40
	20	48	28	27	42	16	14	36	17.0	11.75				
	25	50	30	30	46	18	17	39	19.5	14.25				
	32	54	30	33	48	21	20	42	23.0	17.75	19	13	14	M12×40
	38	58	30	35	52	23	23	46	26.0	20.75				
45	64	34	38	56	26	27	50	29.5	24.25					

●価格表

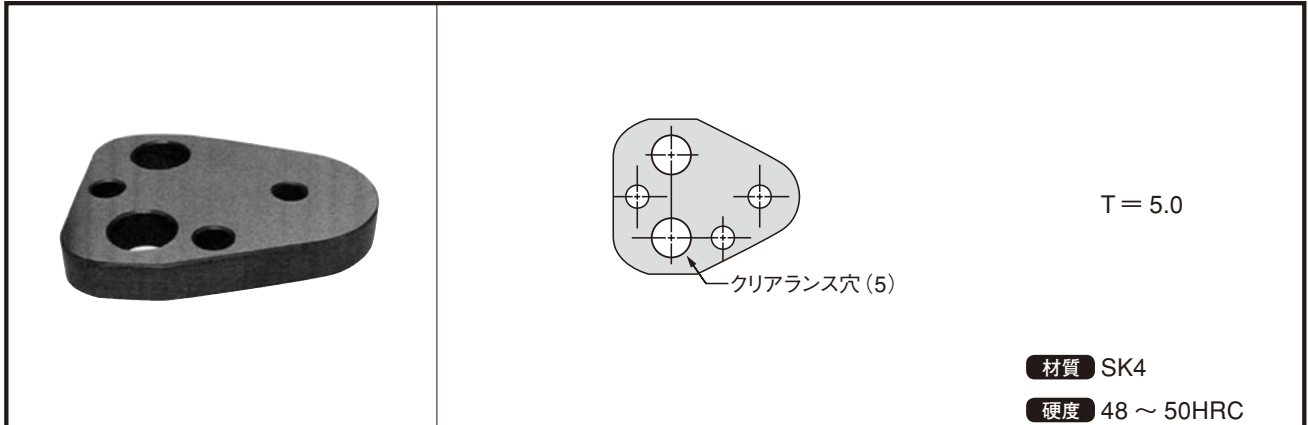
D	DRT	DRTS
10	1,340	1,410
13	1,410	1,480
16	1,480	1,550
20	1,550	1,620
25	1,670	1,750
32	1,870	1,970
38	2,130	2,250
45	2,380	2,500

上記価格にはバックングプレートの価格は含まれておりません。

Fax 注文例	Order	形式
		例 DRT-10

Delivery 納期	4日目着
	(4日目発送)

■バックングプレート



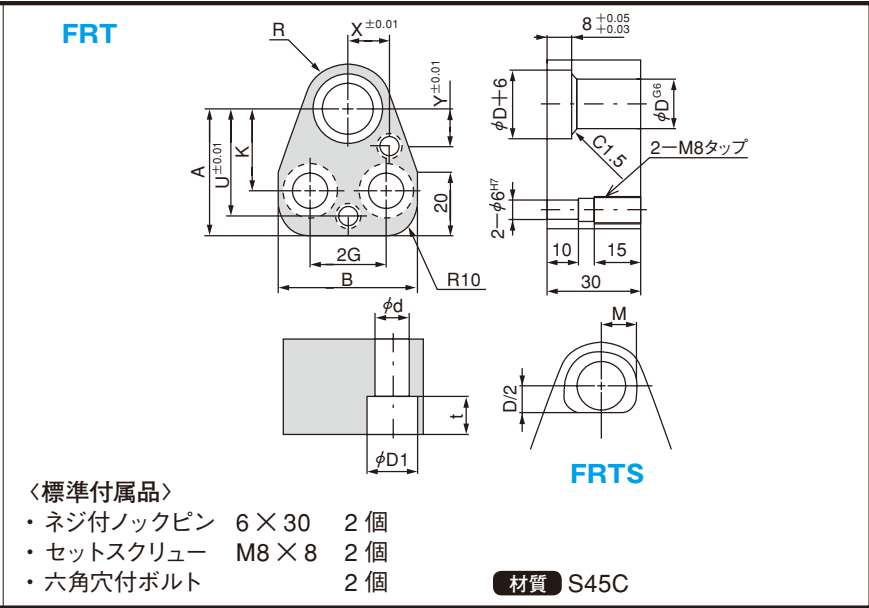
●価格表

カタログ No.	D	単価
10050M	10	540
13050M	13	540
16050M	16	540
20050M	20	620
25050M	25	620
32050M	32	700
38050M	38	700
45050M	45	860

	Order	形式
	注文例	例 10050M

	Delivery	4日目着
	納期	(4日目発送)

NC 対応厚板パンチ用ショルダー式リテーナ



●規格仕様

カタログ No.	D	B	2G	K	A	X	Y	U	R	M	D1	d	t	ネジサイズ
FRT FRTS	10	37	20	21	35	10	9	29	9.5	8.0	14	9	10	M8×40
	13	43	26	23	38	13	11	32	12.0	9.5				
	16	44	24	26	40	13	12	34	14.0	11.0				
	20	48	28	27	42	16	14	36	17.0	13.0	17	11	12	M10×40
	25	50	30	30	46	18	17	39	19.5	15.5				
	32	54	30	33	48	21	20	42	23.0	19.0	19	13	14	M12×40
	38	58	30	35	52	23	23	46	26.0	22.0				
45	64	34	38	56	26	27	50	29.5	25.5					

●価格表

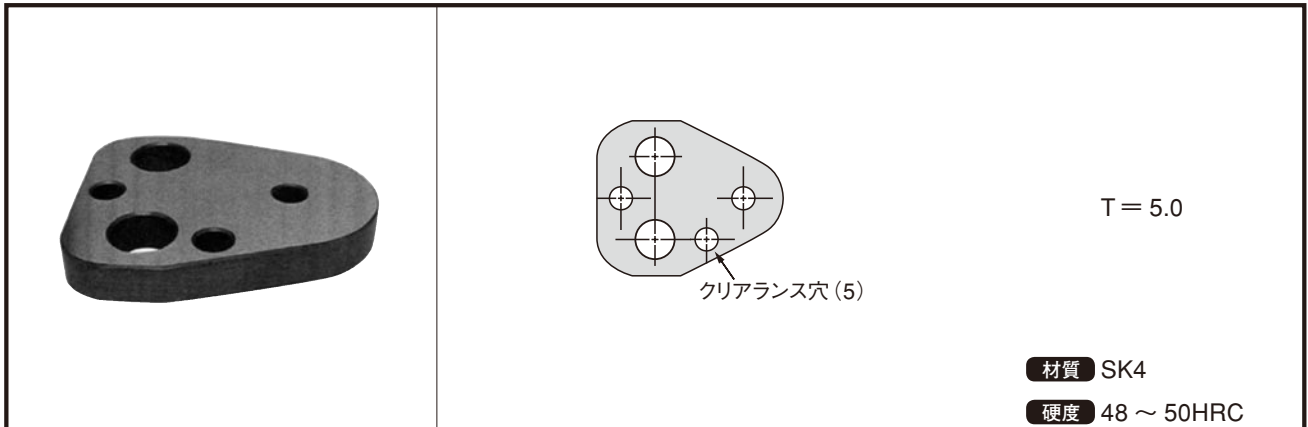
D	FRT	FRTS
10	1,630	1,940
13	1,710	2,020
16	1,790	2,100
20	1,870	2,180
25	2,020	2,340
32	4,150	5,120
38	4,710	5,810
45	5,200	6,500

上記価格にはバックングプレートの価格は含まれておりません。

Order 注文例	形式
	例 FRT-10

Delivery 納期	4日目着
	(4日目発送)

■バックングプレート



●価格表

カタログ No.	D	単価
10050M	10	540
13050M	13	540
16050M	16	540
20050M	20	620
25050M	25	620
32050M	32	700
38050M	38	700
45050M	45	860

 Order 注文例	形式 例 10050M
	Delivery 納期 4日目着 (4日目発送)