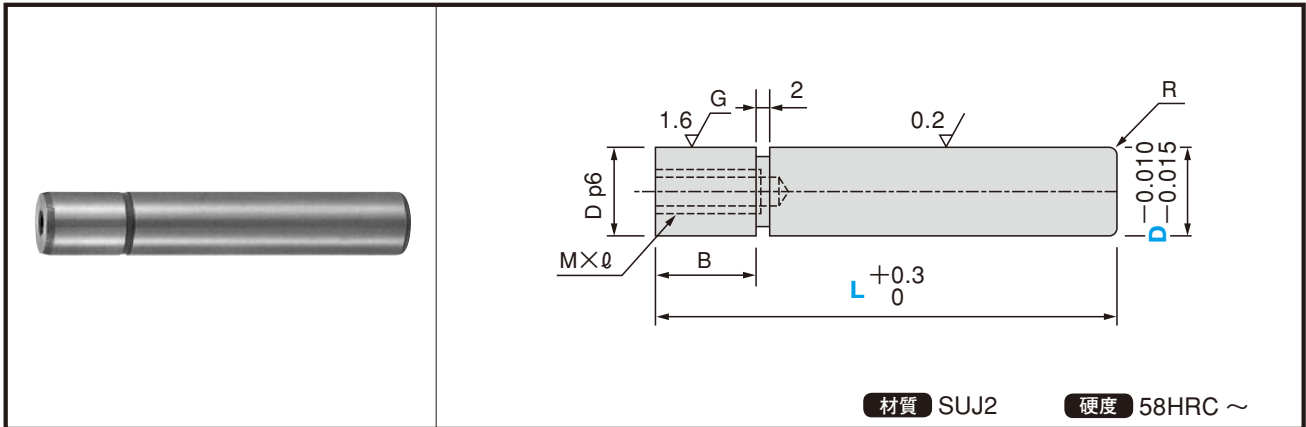


GUIDE PIN

ストリッパガイドピン (ストレートタイプ)



●規格仕様

| | | | | | | | |
|----------------|--------------------|------|--------------------|-----|--------------------|-----|-----|
| D p6 | 8 | 10 | 13 | 16 | 20 | 25 | |
| | + 0.024 + 0.015 | | + 0.029 + 0.018 | | + 0.035 + 0.022 | | |
| M × l Pitch | M5 × 12 P0.8 | | M6 × 15 P1.0 | | M8 × 20 P1.25 | | |
| R | 1.0 | | 1.5 | | 2.0 | | |
| B | 10 | 13 | 16 | 20 | 25 | 28 | |
| カタログ No. | TYPE | QTPN | | | | | |
| | D | 8 | 10 | 13 | 16 | 20 | 25 |
| L | 40 | 40 | 40 | | 50 | | |
| | 50 | 50 | 50 | | 60 | | |
| | 60 | 60 | 60 | | 70 | | 70 |
| | 70 | 70 | 70 | | 80 | | 80 |
| | 80 | 80 | | 80 | 90 | | 90 |
| | | | 90 | 90 | 100 | | 100 |
| | | | 100 | 100 | | 110 | 110 |
| | | | | 110 | 110 | 110 | 110 |
| | | | | 120 | 120 | 120 | 120 |
| | | | | | | 130 | 130 |
| | | | | | | 140 | 140 |

●価格表

| カタログ No. | | 単価 | |
|-----------|-----------|-----------|------|
| Type | D | L | QTPN |
| QTPN | 8 | 40 ~ 60 | 250 |
| | | 70 · 80 | 320 |
| | 10 | 40 ~ 80 | 280 |
| | | 90 · 100 | 360 |
| | 13 | 40 ~ 70 | 330 |
| | | 80 ~ 100 | 390 |
| | 16 | 110 · 120 | 470 |
| | | 50 ~ 80 | 410 |
| | 20 | 90 · 100 | 480 |
| | | 110 · 120 | 610 |
| | 25 | 60 ~ 100 | 520 |
| | | 110 · 120 | 660 |
| 130 · 140 | | 830 | |
| 70 ~ 100 | | 640 | |
| | 110 · 120 | 780 | |
| | 130 · 140 | 980 | |

●追加工

| 追加工 | 型式 | Spec. | 料金/本 |
|-----|----|---|------|
| | LC | 全長変更 指定0.5mm単位 20 ≤ LC < L B寸法は規格どおりです。 ① 規格最短Lより短くする変更の場合、必要に応じてBCを併用してください。 ② LC ≤ 25の場合、ピン先端にタップの下穴が開いてしまうことがあります。 | 200 |
| | BC | B寸法変更 指定1mm単位 0 ≤ BC < D × 2 ① BCコード使用時 全長L及びタップ深さは指定寸法どおりです。 ② BC = 0の時、外径2mmの溝はなくなります。 | 200 |

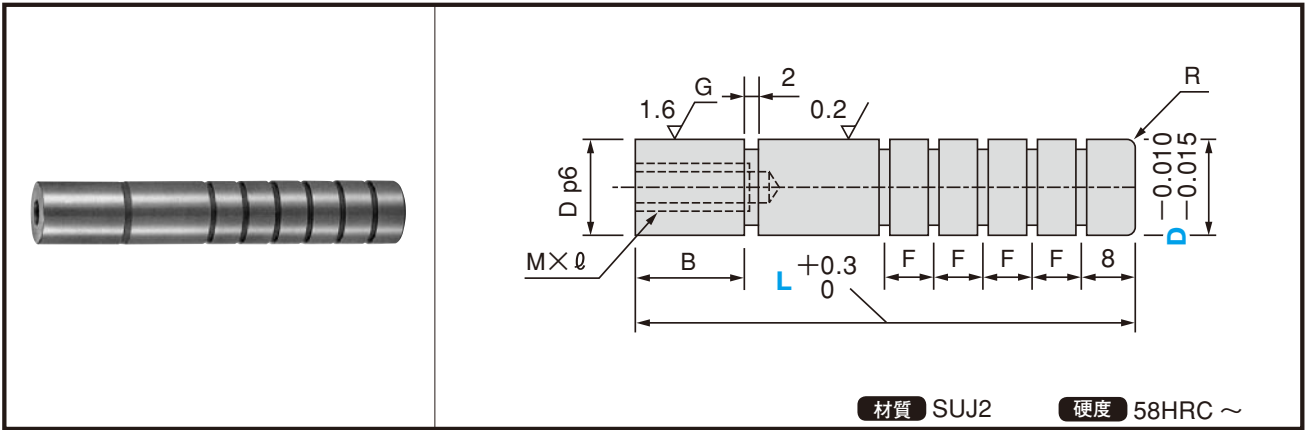
Order 注文例

形式D-全長L
例 QTPN13-100

Delivery 納期

2日目着
(又は2日目発送)
追加工付き4日目着
(又は4日目発送)

ストリッパガイドピン (ストレートタイプ: 油溝付)



●規格仕様

| GROOVE (溝) ...n (コ) | | | | | | |
|---------------------|-----|-----|-----|-----|-----|--|
| D | n | | | | | |
| | 40~ | 50~ | 70~ | 80~ | 90~ | |
| 8 | 2 | 3 | 4 | 5 | 6 | |
| 10 | 2 | 3 | 4 | 5 | 6 | |
| 13 | 2 | 3 | 4 | 5 | 6 | |
| 16 | 2 | 3 | 4 | 5 | 6 | |
| 20 | 2 | 3 | 4 | 5 | 6 | |
| 25 | 2 | 3 | 4 | 5 | 6 | |

L 40 ~ 110 → F = 8
L120 ~ Lmax → F = 10

●規格仕様

| D p6 | 8 | | 10 | | 13 | | 16 | | 20 | | 25 | |
|----------------|-----------------|---------|-----------------|---------|------------------|---------|-----|---------|-----|---------|-----|---------|
| | | + 0.024 | | + 0.015 | | + 0.029 | | + 0.018 | | + 0.035 | | + 0.022 |
| M × ℓ Pitch | M5 × 12 P0.8 | | M6 × 15 P1.0 | | M8 × 20 P1.25 | | | | | | | |
| R | 1.0 | | 1.5 | | 2.0 | | | | | | | |
| B | 10 | | 13 | | 16 | | 20 | | 25 | | 28 | |
| カタログ No. | TYPE | QTON | | | | | | | | | | |
| | D | 8 | 10 | 13 | 16 | 20 | 25 | | | | | |
| L | 40 | 40 | 40 | | | | | | | | | |
| | 50 | 50 | 50 | | 50 | | | | | | | |
| | 60 | 60 | 60 | | 60 | 60 | | | | | | |
| | 70 | 70 | 70 | | 70 | 70 | 70 | | | | 70 | |
| | 80 | 80 | 80 | | 80 | 80 | 80 | 80 | | | 80 | |
| | | | | 90 | 90 | 90 | 90 | 90 | | | 90 | |
| | | | | 100 | 100 | 100 | 100 | 100 | | | 100 | |
| | | | | | | 110 | 110 | 110 | 110 | | 110 | 110 |
| | | | | | | 120 | 120 | 120 | 120 | | 120 | 120 |
| | | | | | | | | | 130 | | 130 | 130 |
| | | | | | | | | 140 | | 140 | 140 | |

●価格表

| Type | カタログ No. | | 単価 |
|------|-----------|-----------|-----|
| | D | L | |
| QTON | 8 | 40 ~ 60 | 300 |
| | | 70 · 80 | 390 |
| | 10 | 40 ~ 80 | 330 |
| | | 90 · 100 | 420 |
| | 13 | 40 ~ 70 | 400 |
| | | 80 ~ 100 | 460 |
| | 16 | 110 · 120 | 560 |
| | | 50 ~ 80 | 480 |
| | 20 | 90 · 100 | 560 |
| | | 110 · 120 | 700 |
| | 25 | 60 ~ 100 | 610 |
| | | 110 · 120 | 760 |
| | 130 · 140 | 940 | |
| | 70 ~ 100 | 800 | |
| | 110 · 120 | 970 | |
| | 130 · 140 | 1,170 | |

●追加工

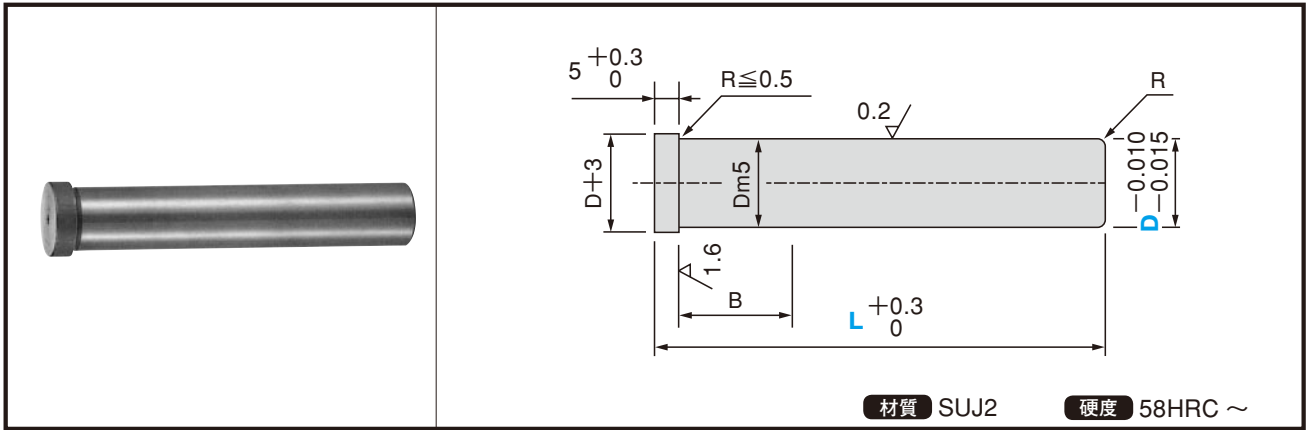
| ▶追加工 | 型式 | Spec. | 料金/本 |
|------|----|---|------|
| | LC | 全長変更 指定0.5mm単位 40 ≤ LC < L B寸法は規格どおりです。 ① 規格最短Lより短くする変更の場合、必要に応じてBCを併用してください。 ② LC ≤ 25の場合、ピン先端にタップの下穴が開いてしまうことがあります。 | 300 |
| | BC | B寸法変更 指定1mm単位 0 ≤ BC < D × 2 ① BCコード使用時 全長L及びタップ深さは指定寸法どおりです。 ② BC = 0の時、外径2mmの溝はなくなります。 | 200 |

Order 注文例 **形式D-全長L**
例 QTON13 - 100

Delivery 納期 2日目着
(又は2日目発送)
追加工付き4日目着
(又は4日目発送)

GUIDE PIN

ストリッパガイドピン (ヘッド付タイプ)



●規格仕様

| D m5 | | 8 | 10 | 13 | 16 | 20 | 25 |
|----------|--------|----------------------|-----|----------------------|-----|----------------------|-----|
| | | $+0.012$ $+0.006$ | | $+0.015$ $+0.007$ | | $+0.017$ $+0.008$ | |
| R | | 1.0 | | 1.5 | | 2.0 | |
| B | | 10 | 13 | 16 | 20 | 25 | 28 |
| カタログ No. | TYPE D | QTPH | | | | | |
| | | 8 | 10 | 13 | 16 | 20 | 25 |
| L | 40 | 40 | 40 | | | | |
| | 50 | 50 | 50 | | 50 | | |
| | 60 | 60 | 60 | | 60 | 60 | |
| | 70 | 70 | 70 | | 70 | 70 | 70 |
| | 80 | 80 | | 80 | 80 | 80 | 80 |
| | | | 90 | 90 | 90 | 90 | 90 |
| | | | 100 | 100 | 100 | 100 | 100 |
| | | | | 110 | 110 | 110 | 110 |
| | | | | 120 | 120 | 120 | 120 |
| | | | | | 130 | 130 | 130 |
| | | | | | 140 | 140 | 140 |

●価格表

| カタログ No. | | | 単価 |
|----------|-----------|-----------|------|
| Type | D | L | QTPH |
| QTPH | 8 | 40 ~ 60 | 320 |
| | | 70 · 80 | 380 |
| | 10 | 40 ~ 80 | 370 |
| | | 90 · 100 | 440 |
| | 13 | 40 ~ 70 | 410 |
| | | 80 ~ 100 | 470 |
| | 16 | 110 · 120 | 550 |
| | | 50 ~ 80 | 500 |
| | 20 | 90 ~ 120 | 590 |
| | | 130 · 140 | 700 |
| | 25 | 60 ~ 100 | 640 |
| | | 110 · 120 | 770 |
| | 130 · 140 | 930 | |
| | 70 ~ 100 | 820 | |
| | 110 · 120 | 960 | |
| | 130 · 140 | 1,140 | |

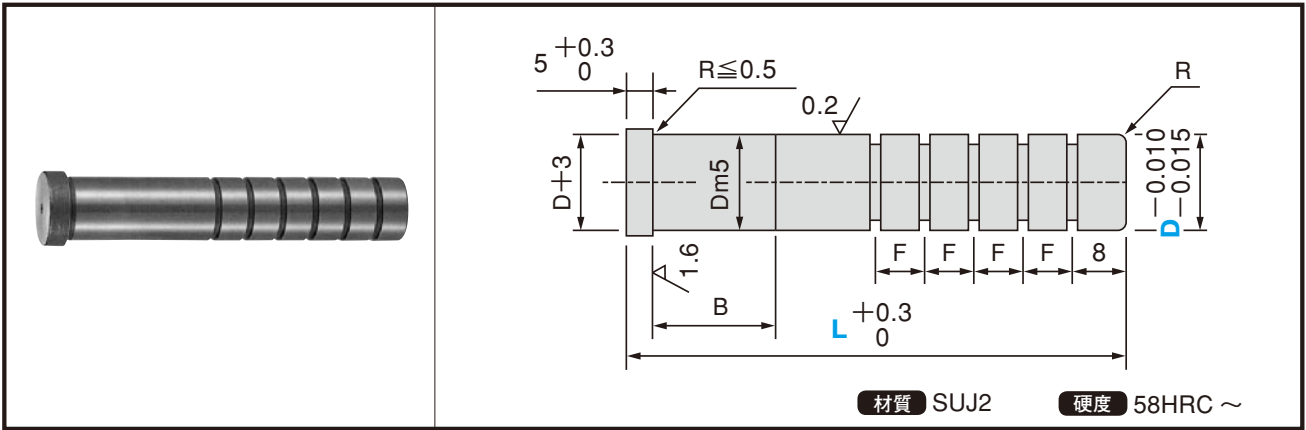
●追加工

| 追加工 | 型式 | Spec. | 料金/本 |
|-----|----|---|------|
| | LC | 全長変更 指定0.5mm単位 $20 \leq LC < L$ B寸法は規格とおりです。 ① 規格最短Lより短くする変更の場合、必要に応じてBCを併用してください。 | 200 |
| | BC | B寸法変更 指定1mm単位 $0 \leq BC < D \times 2$ ① 全長Lは指定寸法とおりです。 | 200 |

Order 注文例 **形式D-全長L**
QTPH13 - 100

Delivery 納期
2日目着
(又は2日目発送)
追加工付き4日目着
(又は4日目発送)

ストリッパガイドピン (ヘッド付タイプ: 油溝付)



●規格仕様

| GROOVE (溝) ...n (コ) | | | | | |
|---------------------|------|------|------|------|------|
| n | | | | | |
| D \ n | 40 ~ | 50 ~ | 70 ~ | 80 ~ | 90 ~ |
| 8 | 2 | 3 | 4 | 5 | 6 |
| 10 | 2 | 3 | 4 | 5 | 6 |
| 13 | 2 | 3 | 4 | 5 | 6 |
| 16 | 2 | 3 | 4 | 5 | 6 |
| 20 | 2 | 3 | 4 | 5 | 6 |
| 25 | 2 | 3 | 4 | 5 | 6 |

L 40 ~ 110 → F = 8
L120 ~ Lmax → F = 10

●規格仕様

| D m5 | 8 | | 10 | | 13 | | 16 | | 20 | | 25 | | |
|----------|--------|----|--------|-----|--------|-----|--------|-----|--------|-----|--------|-----|-----|
| | +0.012 | | +0.006 | | +0.015 | | +0.007 | | +0.017 | | +0.008 | | |
| R | 1.0 | | | | 1.5 | | | | 2.0 | | | | |
| B | 10 | | 13 | | 16 | | 20 | | 25 | | 28 | | |
| カタログ No. | QTOH | | | | | | | | | | | | |
| TYPE | D | | | | | | | | | | | | |
| | 8 | | 10 | | 13 | | 16 | | 20 | | 25 | | |
| L | 40 | 40 | 40 | 40 | 40 | 40 | 40 | 40 | 40 | 40 | 40 | 40 | |
| | 50 | 50 | 50 | 50 | 50 | 50 | 50 | 50 | 50 | 50 | 50 | 50 | |
| | 60 | 60 | 60 | 60 | 60 | 60 | 60 | 60 | 60 | 60 | 60 | 60 | |
| | 70 | 70 | 70 | 70 | 70 | 70 | 70 | 70 | 70 | 70 | 70 | 70 | |
| | 80 | 80 | 80 | 80 | 80 | 80 | 80 | 80 | 80 | 80 | 80 | 80 | |
| | | | | 90 | 90 | 90 | 90 | 90 | 90 | 90 | 90 | 90 | 90 |
| | | | | 100 | 100 | 100 | 100 | 100 | 100 | 100 | 100 | 100 | 100 |
| | | | | | | 110 | 110 | 110 | 110 | 110 | 110 | 110 | 110 |
| | | | | | | 120 | 120 | 120 | 120 | 120 | 120 | 120 | 120 |
| | | | | | | | | 130 | 130 | 130 | 130 | 130 | 130 |
| | | | | | | | | 140 | 140 | 140 | 140 | 140 | 140 |

●価格表

| カタログ No. | | | 単価 |
|----------|-----------|-----------|-------|
| Type | D | L | QTOH |
| QTOH | 8 | 40 ~ 60 | 370 |
| | | 70 · 80 | 440 |
| | 10 | 40 ~ 80 | 440 |
| | | 90 · 100 | 520 |
| | 13 | 40 ~ 70 | 480 |
| | | 80 ~ 100 | 550 |
| | 16 | 50 ~ 80 | 570 |
| | | 90 ~ 120 | 670 |
| | | 130 · 140 | 790 |
| | | 60 ~ 100 | 740 |
| | 20 | 110 · 120 | 870 |
| | | 130 · 140 | 1,040 |
| 25 | 70 ~ 100 | 950 | |
| | 110 · 120 | 1,100 | |
| | 130 · 140 | 1,290 | |

●追加工

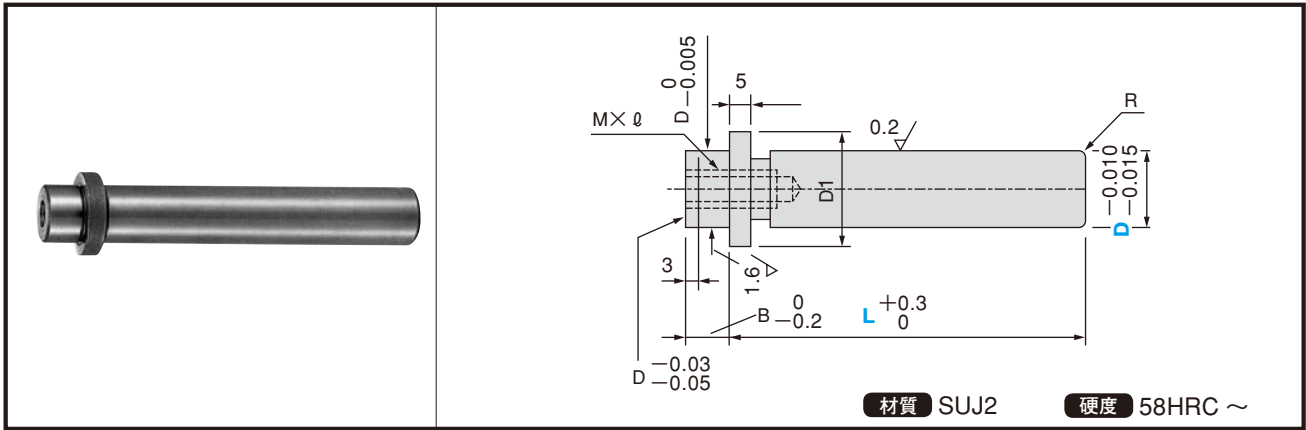
| 追加工 | 型式 | Spec. | 料金/本 |
|-----|----|--|------|
| | LC | 全長変更 指定0.5mm単位 40 ≤ LC < L B寸法は規格とおりです。 ❗ 規格最短Lより短くする変更の場合、必要に応じてBCを併用してください。 | 300 |
| | BC | B寸法変更 指定1mm単位 0 ≤ BC < D × 2 ❗ 全長Lは指定寸法とおりです。 | 200 |

Order 注文例 **形式D-全長L**
例 QTOH13-100

Delivery 納期
2日目着
(又は2日目発送)
追加工付き4日目着
(又は4日目発送)

GUIDE PIN

ストリッパガイドピン (着脱タイプ)



●規格仕様

| M × l Pitch | | M5 × 12 P0.8 | | M6 × 15 P1.0 | | M8 × 20 P1.25 | |
|----------------|-----------|-----------------|-----|-----------------|-----|------------------|-----|
| D 1 | | 13 | 16 | 20 | 23 | 27 | 32 |
| R | | 1.0 | | 1.5 | | 2.0 | |
| B | | 8 | | 10 | | 13 | |
| カタログ No. | TYPE D | QTPR | | | | | |
| | | 8 | 10 | 13 | 16 | 20 | 25 |
| L | 30 | 30 | | | | | |
| | 40 | 40 | | | | | |
| | 50 | 50 | 40 | 40 | 50 | 50 | |
| | 60 | 60 | 50 | 50 | 60 | 60 | 60 |
| | 70 | 70 | 60 | 60 | 70 | 70 | 70 |
| | | 80 | 70 | 70 | 80 | 80 | 80 |
| | | | 80 | 80 | 90 | 90 | 90 |
| | | | 90 | 90 | 100 | 100 | 100 |
| | | | 100 | 100 | 110 | 110 | 110 |
| | | | 110 | 110 | 120 | 120 | 120 |

●価格表

| カタログ No. | | 単価 | |
|----------|-----------|-----------|------|
| Type | D | L | QTPR |
| QTPR | 8 | 30 ~ 50 | 540 |
| | | 60 ~ 70 | 610 |
| | 10 | 30 ~ 60 | 610 |
| | | 70 ~ 80 | 690 |
| | 13 | 40 ~ 60 | 640 |
| | | 70 ~ 80 | 720 |
| | | 90 ~ 100 | 810 |
| | 16 | 40 ~ 60 | 740 |
| | | 70 ~ 100 | 860 |
| | | 110 ~ 120 | 980 |
| 50 ~ 80 | | 910 | |
| 20 | 90 ~ 100 | 1,060 | |
| | 110 ~ 120 | 1,250 | |
| 25 | 60 ~ 80 | 1,120 | |
| | 90 ~ 100 | 1,290 | |
| | 110 ~ 120 | 1,490 | |

●追加工

| 追加工 | 型式 | Spec. | 料金/本 |
|-----|----|--|------|
| | LC | 全長変更 指定0.5mm単位 30 ≤ LC < L | 200 |
| | BC | B寸法変更 指定1mm単位 5 ≤ BC < B ❗ Mタップ深さは (B-BC) 分短くなります。 | 200 |

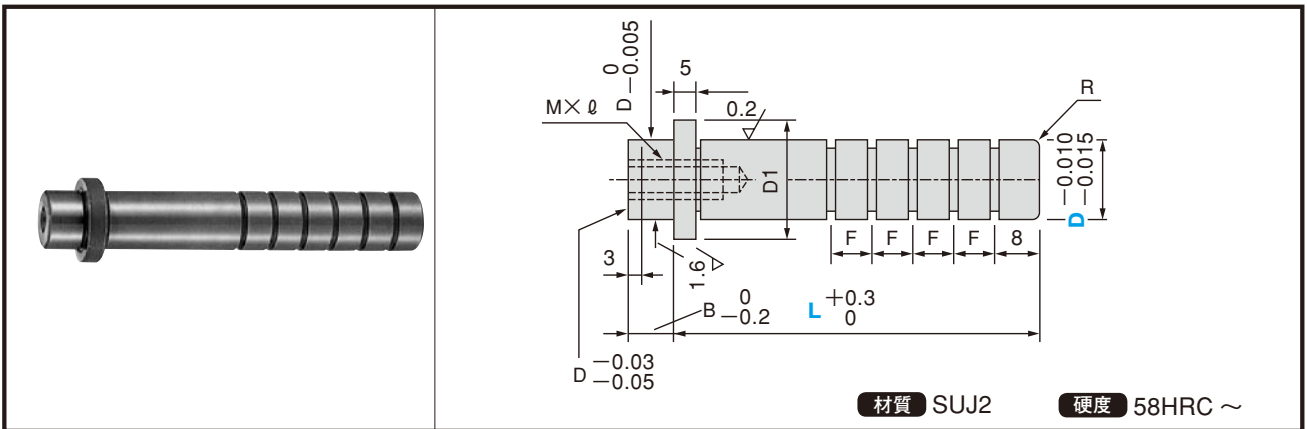
Order
注文例

形式D-全長L
QTPR13-100

Delivery
納期

2日目着
(又は2日目発送)
追加工付き4日目着
(又は4日目発送)

ストリッパガイドピン (着脱タイプ：油溝付)



●規格仕様

| GROOVE (溝) ...n (コ) | | | | | |
|---------------------|------|------|------|------|------|
| n | | | | | |
| D \ L | 30 ~ | 40 ~ | 60 ~ | 70 ~ | 80 ~ |
| 8 | 2 | 3 | 4 | 5 | |
| 10 | 2 | 3 | 4 | 5 | 6 |
| 13 | 2 | 3 | 4 | 5 | 6 |
| 16 | 2 | 3 | 4 | 5 | 6 |
| 20 | 2 | 3 | 4 | 5 | 6 |
| 25 | 2 | 3 | 4 | 5 | 6 |

L 30 ~ 110 → F = 8
L120 ~ Lmax → F = 10

●規格仕様

| M × l Pitch | M5 × 12 P0.8 | | M6 × 15 P1.0 | | M8 × 20 P1.25 | | |
|----------------|-----------------|------|-----------------|-----|------------------|-----|-----|
| D 1 | 13 | 16 | 20 | 23 | 27 | 32 | |
| R | 1.0 | | 1.5 | | 2.0 | | |
| B | 8 | | 10 | | 13 | 16 | |
| カタログ No. | TYPE | QTOR | | | | | |
| | D | 8 | 10 | 13 | 16 | 20 | 25 |
| L | 30 | | 30 | | | | |
| | 40 | | 40 | 40 | 40 | | |
| | 50 | | 50 | 50 | 50 | 50 | |
| | | 60 | 60 | 60 | 60 | 60 | 60 |
| | | 70 | 70 | 70 | 70 | 70 | 70 |
| | | | 80 | 80 | 80 | 80 | 80 |
| | | | | 90 | 90 | 90 | 90 |
| | | | | 100 | 100 | 100 | 100 |
| | | | | | | 110 | 110 |
| | | | | | | 120 | 120 |

●価格表

| カタログ No. | | 単価 | |
|----------|-----------|-----------|-------|
| Type | D | L | QTOR |
| QTOR | 8 | 30 ~ 50 | 610 |
| | | 60 · 70 | 700 |
| | 10 | 30 ~ 60 | 690 |
| | | 70 · 80 | 780 |
| | 13 | 40 ~ 60 | 770 |
| | | 70 · 80 | 850 |
| | | 90 · 100 | 960 |
| | 16 | 40 ~ 60 | 880 |
| | | 70 ~ 100 | 1,100 |
| | | 110 · 120 | 1,150 |
| 20 | 50 ~ 80 | 1,090 | |
| | 90 · 100 | 1,260 | |
| 25 | 110 · 120 | 1,450 | |
| | 60 ~ 80 | 1,330 | |
| | 90 · 100 | 1,520 | |
| | | 110 · 120 | 1,760 |

●追加工

| 追加工 | 型式 | Spec. | 料金/本 |
|-----|----|--|------|
| | LC | 全長変更 指定0.5mm単位 30 ≤ LC < L | 300 |
| | BC | B寸法変更 指定1mm単位 5 ≤ BC < B ! Mタップ深さは (B-BC) 分短くなります。 | 200 |

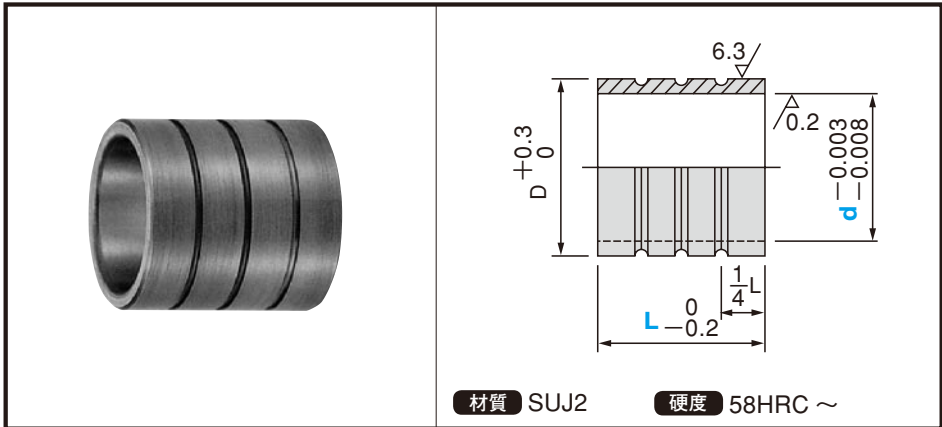
Order 注文例 形式D-全長L
例 QTOR13-100

Delivery 納期
2日目着
(又は2日目発送)
追加工付き4日目着
(又は4日目発送)

GUIDEBUSHINGS

ストリッパガイドブシュ（給油タイプ）

■デブコン接着



●価格表

| カタログ No. | | 単価 |
|----------|----|-------|
| Type | d | |
| STQBD | 8 | 570 |
| | 10 | 630 |
| | 13 | 670 |
| | 16 | 740 |
| | 20 | 890 |
| | 25 | 1,090 |

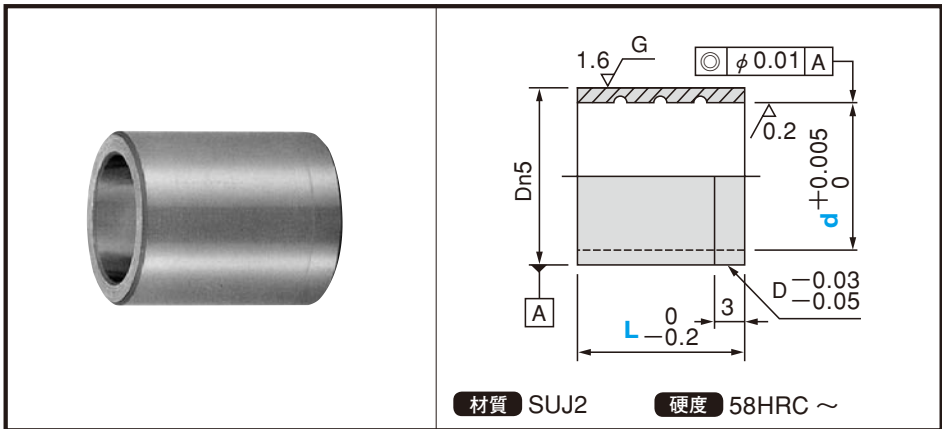
●規格仕様

| D | 12 | 14 | 18 | 22 | 25 | 32 |
|----------|-------|----|----|----|----|----|
| カタログ No. | STQBD | | | | | |
| TYPE d | 8 | 10 | 13 | 16 | 20 | 25 |
| L | 10 | 10 | | | | |
| | 13 | 13 | 13 | | | |
| | 16 | 16 | 16 | 16 | | |
| | 20 | 20 | 20 | 20 | 20 | |
| | | 25 | 25 | 25 | 25 | 25 |
| | | | | 30 | 30 | 35 |

Order 注文例 形式D-全長L
例 STQBD13-25

Delivery 納期 2日目着
(又は2日目発送)

■圧入①



●価格表

| カタログ No. | | 単価 |
|----------|----|-------|
| Type | d | |
| STQBA | 8 | 570 |
| | 10 | 620 |
| | 13 | 670 |
| | 16 | 740 |
| | 20 | 860 |
| | 25 | 1,050 |

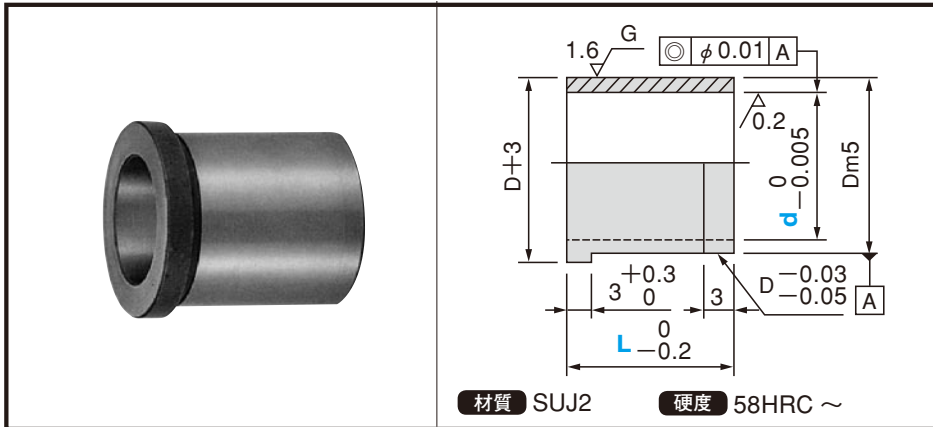
●規格仕様

| Dn5 | 12 | 14 | 18 | 22 | 25 | 32 |
|----------|------------------|----|----|------------------|----|------------------|
| | +0.020 +0.012 | | | +0.024 +0.015 | | +0.028 +0.017 |
| カタログ No. | STQBA | | | | | |
| TYPE d | 8 | 10 | 13 | 16 | 20 | 25 |
| L | 10 | 10 | | | | |
| | 13 | 13 | 13 | | | |
| | 16 | 16 | 16 | 16 | | |
| | 20 | 20 | 20 | 20 | 20 | |
| | | 25 | 25 | 25 | 25 | 25 |
| | | | | 30 | 30 | 35 |

Order 注文例 形式D-全長L
例 STQBA13-25

Delivery 納期 2日目着
(又は2日目発送)

■圧入②



●価格表

| カタログ No. | | 単価 |
|----------|----|-------|
| Type | d | |
| STQBH | 8 | 650 |
| | 10 | 740 |
| | 13 | 800 |
| | 16 | 880 |
| | 20 | 1,000 |
| | 25 | 1,220 |

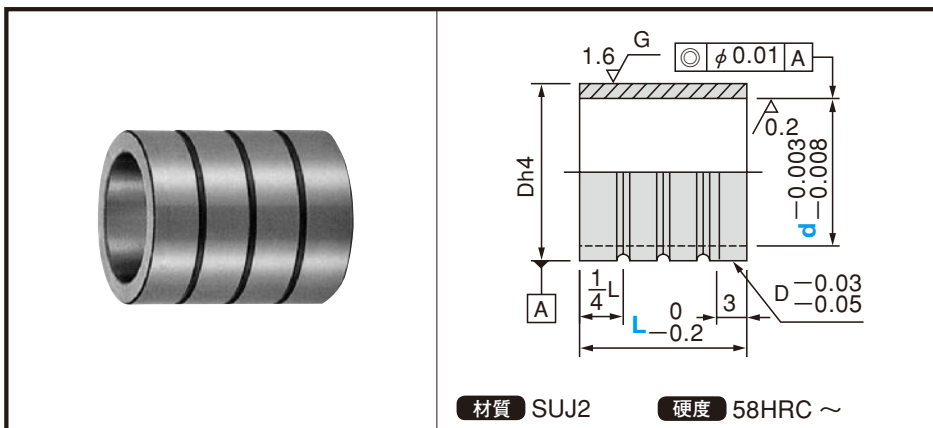
●規格仕様

| D m5 | STQBH | | | | | |
|----------|------------------|----|----|------------------|----|------------------|
| | 12 | 14 | 18 | 22 | 25 | 32 |
| | +0.015 +0.007 | | | +0.017 +0.008 | | +0.020 +0.009 |
| カタログ No. | TYPE d | | | | | |
| L | 8 | 10 | 13 | 16 | 20 | 25 |
| | 10 | 10 | | | | |
| | 13 | 13 | 13 | | | |
| | 16 | 16 | 16 | 16 | | |
| | 20 | 20 | 20 | 20 | 20 | 20 |
| | | 22 | 22 | 22 | 22 | 22 |
| | | 25 | 25 | 25 | 25 | 25 |
| | | | 30 | 30 | 30 | 30 |
| | | | | 35 | 35 | 35 |

Order 注文例 形式D-全長L
例 STQBH13-25

Delivery 納期 2日目着
(又は2日目発送)

■ロックタイト接着



●価格表

| カタログ No. | | 単価 |
|----------|----|-------|
| Type | d | |
| STQBL | 8 | 570 |
| | 10 | 620 |
| | 13 | 670 |
| | 16 | 740 |
| | 20 | 860 |
| | 25 | 1,050 |

●規格仕様

| D h4 | STQBL | | | | | |
|----------|-------------|----|----|-------------|----|-------------|
| | 12 | 14 | 18 | 22 | 25 | 32 |
| | 0 -0.005 | | | 0 -0.006 | | 0 -0.007 |
| カタログ No. | TYPE d | | | | | |
| L | 8 | 10 | 13 | 16 | 20 | 25 |
| | 10 | 10 | | | | |
| | 13 | 13 | 13 | | | |
| | 16 | 16 | 16 | 16 | | |
| | 20 | 20 | 20 | 20 | 20 | 20 |
| | | 22 | 22 | 22 | 22 | 22 |
| | | 25 | 25 | 25 | 25 | 25 |
| | | | 30 | 30 | 30 | 30 |
| | | | | 35 | 35 | 35 |

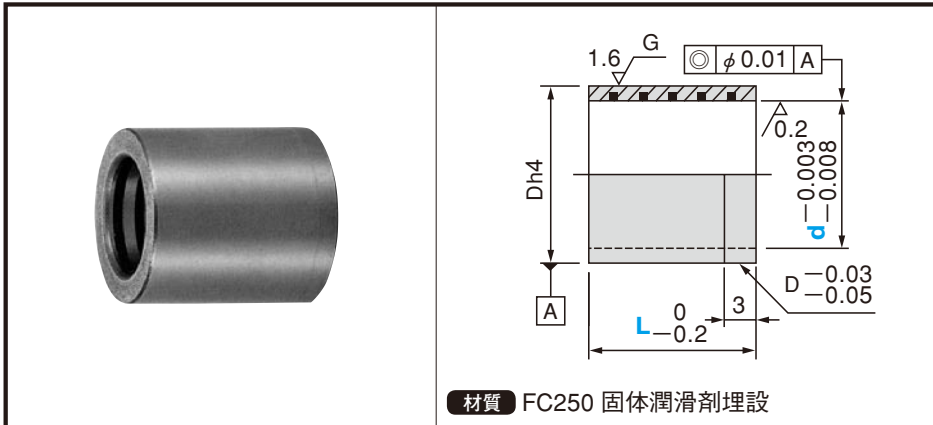
Order 注文例 形式D-全長L
例 STQBL13-25

Delivery 納期 2日目着
(又は2日目発送)

GUIDEBUSHINGS

ストリッパガイドブシュ（無給油タイプ）

■ロックタイト接着①



●価格表

| カタログ No. | | 単価 |
|----------|----|-------|
| Type | d | |
| STQTBZ | 8 | 760 |
| | 10 | 820 |
| | 13 | 890 |
| | 16 | 980 |
| | 20 | 1,130 |
| | 25 | 1,390 |

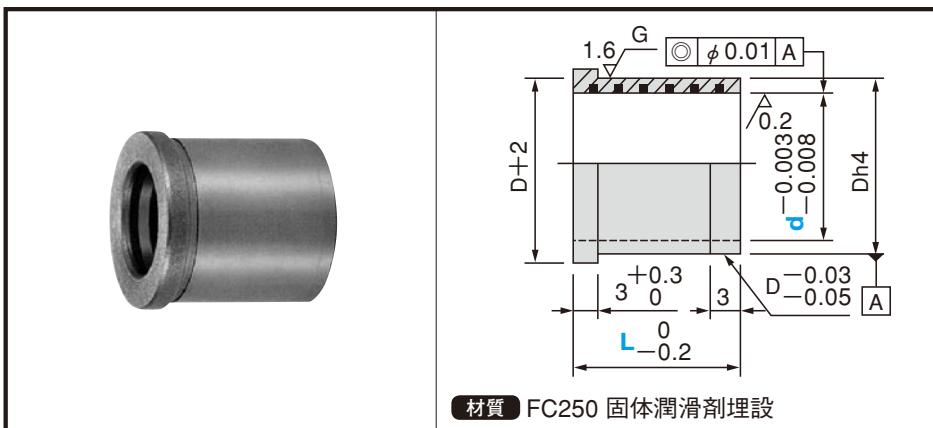
●規格仕様

| D h4 | 13 | 16 | 20 | 24 | 28 | 34 |
|----------|-------------|-------------|----|-------------|----|-------------|
| | | 0 -0.005 | | 0 -0.006 | | 0 -0.007 |
| カタログ No. | TYPE STQTBZ | | | | | |
| | 8 | 10 | 13 | 16 | 20 | 25 |
| L | 10 | 10 | | | | |
| | 13 | 13 | 13 | 13 | | |
| | 16 | 16 | 16 | 16 | 16 | |
| | 20 | 20 | 20 | 20 | 20 | 20 |
| | | 22 | 22 | 22 | 22 | 22 |
| | | 25 | 25 | 25 | 25 | 25 |
| | | 30 | 30 | 30 | 30 | |
| | | | 35 | 35 | 35 | |

Order 注文例 形式D-全長L
例 STQTBZ13-25

Delivery 納期 2日目着
(又は2日目発送)

■ロックタイト接着②



●価格表

| カタログ No. | | 単価 |
|----------|----|-------|
| Type | d | |
| STQHZ | 8 | 840 |
| | 10 | 930 |
| | 13 | 1,000 |
| | 16 | 1,130 |
| | 20 | 1,300 |
| | 25 | 1,560 |

●規格仕様

| D h4 | 13 | 16 | 20 | 24 | 28 | 34 |
|----------|------------|-------------|----|-------------|----|-------------|
| | | 0 -0.005 | | 0 -0.006 | | 0 -0.007 |
| カタログ No. | TYPE STQHZ | | | | | |
| | 8 | 10 | 13 | 16 | 20 | 25 |
| L | 10 | 10 | | | | |
| | 13 | 13 | 13 | 13 | | |
| | 16 | 16 | 16 | 16 | 16 | |
| | 20 | 20 | 20 | 20 | 20 | 20 |
| | | 22 | 22 | 22 | 22 | 22 |
| | | 25 | 25 | 25 | 25 | 25 |
| | | 30 | 30 | 30 | 30 | |
| | | | 35 | 35 | 35 | |

Order 注文例 形式D-全長L
例 STQHZ13-25

Delivery 納期 2日目着
(又は2日目発送)

GUIDE POSTS & BUSHINGS

ダイセット用ボールガイドポストセット (着脱ポスト)

(ストップ無し) (可動ストップ) (固定ストップ)

QPN_{SH}
(QON_{SH})



QPUSH
(QOUSH)



QPF_{SH}
(QOF_{SH})



アルミ製リテーナ
(樹脂製リテーナ)

QPN
(QON)



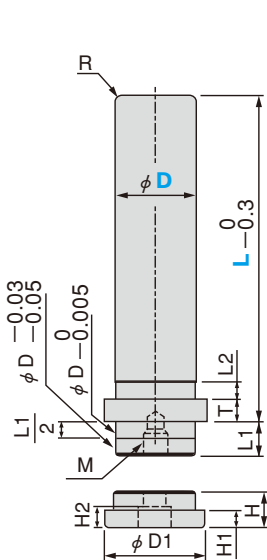
QPU
(QOU)



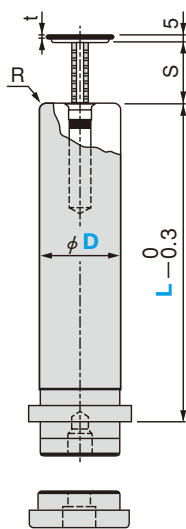
QPF
(QOF)



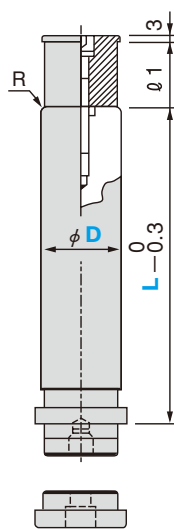
① TMRP



① TBRPM
⑤ TSTM



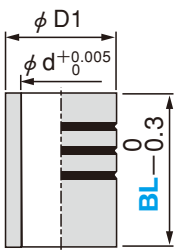
① TBRPK
⑥ TSTK



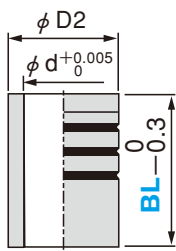
● 規格仕様

| カタログNo. | 構成部品 | | | | | |
|-------------------|-------|--------------|------|------|------|------|
| | ① | ② | ③ | ④ | ⑤ | ⑥ |
| QPN _{SH} | TMRP | TMBB TLBB | BSAH | TSWP | - | - |
| QPUSH | TBRPM | TMBB TLBB | | | TSTM | - |
| QPF _{SH} | TBRPK | TMBB TLBB | | | - | TSTK |
| QON _{SH} | TMRP | TMBB TLBB | BSJH | | - | - |
| QOUSH | TBRPM | TMBB TLBB | | | TSTM | - |
| QOF _{SH} | TBRPK | TMBB TLBB | | | - | TSTK |
| QPN | TMRP | TMBB TLBB | TMBS | TSWP | - | - |
| QPU | TBRPM | TMBB TLBB | | | TSTM | - |
| QPF | TBRPK | TMBB TLBB | | | - | TSTK |
| QON | TMRP | TMBB TLBB | TMBJ | | - | - |
| QOU | TBRPM | TMBB TLBB | | | TSTM | - |
| QOF | TBRPK | TMBB TLBB | | | - | TSTK |

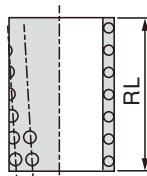
② TMBB
デブコン接着



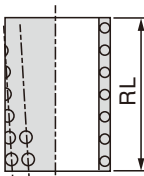
② TLBB
ロックタイト接着



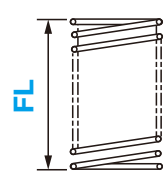
③ BSAH
TMBS



③ BSJH
TMBJ



④ TSWP



TMRP・TBRPM・TBRPK 材質 SUJ2・S45C(取付キャップ)

硬度 58HRC ~ (高周波焼入)

TSTM

材質 S45C 表面処理 四三酸化鉄被膜(Fe₃O₄)

TSTK

材質 S45C 表面処理 四三酸化鉄被膜(Fe₃O₄)

付属品 RCS

TMBB・TLBB

材質 SUJ2 硬度 HRC58 ~

BSAH・TMBS

材質 A5052S(アルミニウム)

BSJH・TMBJ

材質 POM(ポリアセタール樹脂)

TSWP

材質 SWP - B

GUIDE POSTS & BUSHINGS

ガラストリッパ
ボス・ブッシュ

●規格仕様

| TMRP・TBRPM・TBRPK | | | | | | | | | | | | |
|------------------|--------|----|----|----|----|----|------|----|-------|-----|----------|---|
| D | D1 | L1 | L2 | H | H1 | H2 | T | t | M | R | 付属ボルト | |
| 20 | +0.020 | 28 | 15 | 10 | 14 | 7 | 8.5 | 5 | 8×18 | 2.0 | RCS 8-25 | |
| 22 | +0.015 | 30 | 16 | | | | | | | | | 8 |
| 25 | | 35 | 18 | | | | | | | | | |
| 28 | +0.025 | 36 | 20 | 12 | 16 | 8 | 10.5 | 10 | 10×22 | 3.5 | RCS10-30 | |
| 32 | +0.020 | 40 | 23 | | | | | | | | | |
| 38 | +0.030 | 49 | 27 | 15 | 18 | 10 | 12.5 | 12 | 12×27 | 4.0 | RCS12-35 | |
| 45 | +0.025 | 55 | 32 | | | | | | | | | |
| 50 | +0.035 | 62 | 35 | | | | | | | | | |
| 60 | +0.030 | 72 | 42 | | 20 | 12 | 14.5 | 15 | 14×31 | 4.5 | RCS14-40 | |

| TMBB・TLBB | | | |
|-----------|-------|-------------|-------------|
| d | D1・D2 | D1公差 | D2公差 |
| 26 | 37 | +0.5 | 0 -0.007 |
| 28 | 40 | | |
| 31 | 45 | | |
| 36 | 50 | +0.3 | 0 -0.008 |
| 40 | 55 | | |
| 48 | 64 | | |
| 55 | 74 | 0 -0.010 | 0 -0.010 |
| 60 | 83 | | |
| 70 | 95 | | |

| RL | S | ℓ 1 |
|-----|------|-----|
| 50 | 0~19 | 15 |
| 60 | 0~23 | 20 |
| 75 | 0~30 | 25 |
| 90 | 0~37 | 30 |
| 110 | 0~47 | 35 |

●規格仕様

| カタログNo. | | L | | | | | | ② TMBB・TLBB | | RL | FL |
|--|----|-----|-----|-----|-----|-----|--------------------------|-------------|--------|--------|------------|
| Type | D | | | | | | | タイプ | BL | | 指定 10mm 単位 |
| QPN QPU QPF QON QOU QOF | 20 | 80 | 90 | 100 | 110 | 120 | M (TMBB) デブコンタイプ | 50 | 50 | 40~140 | |
| | 22 | 80 | 90 | 100 | 110 | 120 | | 50 | 50 | 40~140 | |
| | 25 | 80 | 90 | 100 | 110 | 120 | | 60 | 60 | 40~150 | |
| | 28 | 100 | 110 | 120 | 130 | 140 | | 80 | 75 | 50~150 | |
| | 32 | 120 | 130 | 140 | 150 | 160 | | 80 | 75 | 70~190 | |
| | 38 | 140 | 150 | 160 | 170 | 180 | | 100 | 90 | 80~190 | |
| QPN QPU QPF QON QOU QOF | 45 | 140 | 150 | 160 | 170 | 180 | L (TLBB) ロックタイトタイプ | 100 | 90 | 80~190 | |
| | 50 | 160 | 170 | 180 | 200 | 120 | | 110 | 80~190 | | |
| | 60 | 160 | 170 | 180 | 200 | 100 | | 90 | 80~190 | | |
| | | | | | | | | 120 | 110 | | |
| | | | | | | | | 100 | 90 | | |
| | | | | | | | | 120 | 110 | | |

●価格表

| D | L | 単価 | | | | | | | | | | | | | | | |
|----|---------|-----------------|--------|--------|--------|--------|--------|--------|--------|--------------|--------|--------|--------|--------|--------|--------|--------|
| | | 高剛性ボールガイドポストセット | | | | | | | | ボールガイドポストセット | | | | | | | |
| | | QPN | | QPU | | QON | | QOU | | QPN | | QPU | | QON | | QOU | |
| 20 | 80~100 | 4,830 | 5,520 | 5,640 | 6,340 | 4,550 | 5,240 | 5,360 | 6,060 | 4,090 | 4,790 | 4,910 | 5,610 | 3,880 | 4,570 | 4,690 | 5,390 |
| | 110・120 | 4,970 | 5,670 | 5,790 | 6,490 | 4,690 | 5,390 | 5,510 | 6,210 | 4,240 | 4,940 | 5,060 | 5,760 | 4,020 | 4,720 | 4,840 | 5,540 |
| 22 | 80~100 | 5,500 | 6,250 | 6,370 | 7,110 | 5,180 | 5,930 | 6,050 | 6,790 | 4,700 | 5,450 | 5,570 | 6,310 | 4,430 | 5,180 | 5,300 | 6,040 |
| | 110・120 | 5,650 | 6,400 | 6,520 | 7,260 | 5,330 | 6,080 | 6,200 | 6,940 | 4,850 | 5,600 | 5,720 | 6,460 | 4,580 | 5,330 | 5,450 | 6,190 |
| 25 | 80~100 | 6,540 | 7,390 | 7,520 | 8,380 | 6,190 | 7,040 | 7,170 | 8,030 | 5,470 | 6,320 | 6,450 | 7,310 | 5,260 | 6,110 | 6,240 | 7,100 |
| | 110~130 | 6,680 | 7,530 | 7,710 | 8,570 | 6,330 | 7,180 | 7,360 | 8,220 | 5,610 | 6,460 | 6,640 | 7,500 | 5,400 | 6,250 | 6,430 | 7,290 |
| 28 | 100~130 | 7,610 | 8,480 | 8,640 | 9,500 | 7,160 | 8,030 | 8,190 | 9,050 | 6,620 | 7,490 | 7,650 | 8,510 | 6,190 | 7,060 | 7,220 | 8,080 |
| | 140~160 | 7,910 | 8,780 | 8,950 | 9,810 | 7,460 | 8,330 | 8,500 | 9,360 | 6,920 | 7,790 | 7,950 | 8,820 | 6,490 | 7,360 | 7,530 | 8,390 |
| 32 | 120~140 | 9,650 | 10,620 | 10,840 | 11,810 | 9,100 | 10,070 | 10,290 | 11,260 | 8,300 | 9,280 | 9,500 | 10,470 | 7,880 | 8,850 | 9,070 | 10,040 |
| | 150・160 | 9,950 | 10,930 | 11,150 | 12,120 | 9,400 | 10,380 | 10,600 | 11,570 | 8,610 | 9,590 | 9,810 | 10,780 | 8,180 | 9,160 | 9,380 | 10,350 |
| 38 | 140~160 | 11,860 | 13,040 | 13,100 | 14,280 | 11,160 | 12,340 | 12,400 | 13,580 | 10,210 | 11,400 | 11,460 | 12,640 | 9,680 | 10,860 | 10,920 | 12,100 |
| | 170・180 | 12,280 | 13,470 | 13,530 | 14,710 | 11,580 | 12,770 | 12,830 | 14,010 | 10,640 | 11,830 | 11,890 | 13,070 | 10,100 | 11,290 | 11,350 | 12,530 |
| 45 | 140~160 | 14,800 | 15,990 | 16,320 | 17,500 | 13,870 | 15,060 | 15,390 | 16,570 | 12,950 | 14,130 | 14,460 | 15,650 | 12,090 | 13,280 | 13,610 | 14,790 |
| | 170・180 | 15,490 | 16,670 | 16,890 | 18,080 | 14,560 | 15,740 | 15,960 | 17,150 | 13,640 | 14,820 | 15,040 | 16,220 | 12,780 | 13,960 | 14,180 | 15,370 |
| 50 | 160・170 | 18,990 | 20,600 | 20,340 | 21,950 | 17,920 | 19,530 | 19,270 | 20,880 | 16,660 | 18,270 | 18,010 | 19,630 | 15,700 | 17,310 | 17,050 | 18,660 |
| | 180・200 | 19,740 | 21,350 | 21,100 | 22,710 | 18,670 | 20,280 | 20,030 | 21,640 | 17,420 | 19,030 | 18,770 | 20,380 | 16,450 | 18,060 | 17,810 | 19,420 |
| 60 | 160・170 | 23,130 | 25,070 | 25,080 | 27,020 | 21,830 | 23,770 | 23,780 | 25,720 | 20,200 | 22,140 | 22,150 | 24,090 | 19,130 | 21,070 | 21,080 | 23,020 |
| | 180・200 | 23,810 | 25,750 | 25,650 | 27,590 | 22,510 | 24,450 | 24,350 | 26,290 | 20,880 | 22,820 | 22,720 | 24,660 | 19,810 | 21,750 | 21,650 | 23,590 |

 **Order 注文例**

形式-全長 L-②-④ FL
例 QONSH45-170-M100-190
発注記号 QONSH45-17-M10-19

 **Delivery 納期**

ボールガイドポストセット
2日目着
(又は2日目発送)
高剛性ボールガイドポストセット
4日目着
(又は4日目発送)

GUIDE POSTS & BUSHINGS

ダイセット用ボールガイドポストセット (圧入ポスト)

(ストップ無し) (可動ストップ) (固定ストップ)

QBNSH
(QCNSH)



QBUSH
(QCUSH)

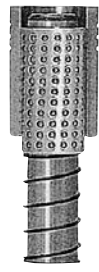


QBFSH
(QCFSH)

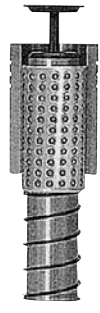


アルミ製リテーナ
(樹脂製リテーナ)

QBN
(QCN)



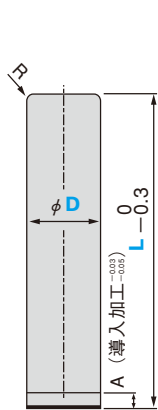
QBU
(QCU)



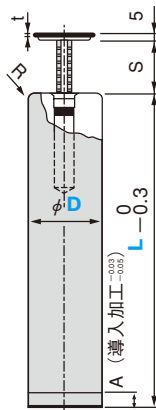
QBF
(QCF)



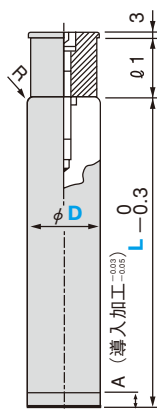
① TMSP



① TBSPM
⑤ TSTM



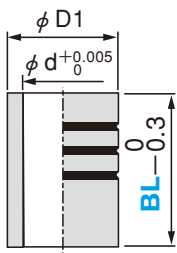
① TBSPK
⑥ TSTK



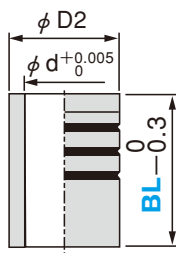
●規格仕様

| カタログ No. | 構成部品 | | | | | |
|----------|-------|--------------|------|------|------|---|
| | ① | ② | ③ | ④ | ⑤ | ⑥ |
| QBNSH | TMSP | TMBB TLBB | BSAH | TSWP | - | - |
| QBUSH | TBSPM | TMBB TLBB | | | TSTM | - |
| QBFSH | TBSPK | TMBB TLBB | - | | TSTK | |
| QCNSH | TMSP | TMBB TLBB | - | | - | |
| QCUSH | TBSPM | TMBB TLBB | TSTM | | - | |
| QCFSH | TBSPK | TMBB TLBB | - | | TSTK | |
| QBN | TMSP | TMBB TLBB | TMBS | TSWP | - | - |
| QBU | TBSPM | TMBB TLBB | | | TSTM | - |
| QBF | TBSPK | TMBB TLBB | - | | TSTK | |
| QCN | TMSP | TMBB TLBB | - | | - | |
| QCU | TBSPM | TMBB TLBB | TSTM | | - | |
| QCF | TBSPK | TMBB TLBB | - | | TSTK | |

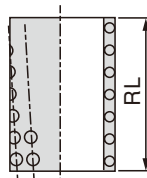
② TMBB
デブコン接着



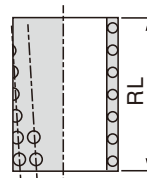
② TLBB
ロックタイト接着



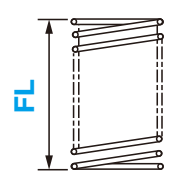
③ BSAH
TMBS



③ BSJH
TMBJ



④ TSWP



TMSP・TBSPM・TBSPK
TSTM
TSTK
TMBB・TLBB
BSAH・TMBS
BSJH・TMBJ
TSWP

材質 SUJ2・45C (取付キャップ)

材質 S45C 表面処理 四三酸化鉄被膜 (Fe₃O₄)

材質 S45C 表面処理 四三酸化鉄被膜 (Fe₃O₄)

材質 SUJ2 硬度 HRC58 ~

材質 A5052S (アルミニウム)

材質 POM (ポリアセタール樹脂)

材質 SWP - B

硬度 58HRC ~ (高周波焼入)

付属品 RCS

GUIDE POSTS & BUSHINGS

ガラストリッピンバ
スト・ブッシュ

●規格仕様

| TMSP・TBSPM・TBSPK | | | |
|------------------|--------|---|-----|
| D | A | R | t |
| 20 | +0.020 | 4 | 2.0 |
| 22 | +0.015 | | 3.0 |
| 25 | | | 1.6 |
| 28 | +0.025 | 5 | 3.5 |
| 32 | +0.020 | | 2.0 |
| 38 | +0.030 | 6 | 4.0 |
| 45 | +0.025 | | 2.0 |
| 50 | +0.035 | | 2.0 |
| 60 | +0.030 | 7 | 5.0 |

| TMBB・TLBB | | | | |
|-----------|-------|------|------|--------|
| d | D1・D2 | D1公差 | D2公差 | |
| 26 | 37 | +0.5 | 0 | -0.007 |
| 28 | 40 | | | |
| 31 | 45 | | | |
| 36 | 50 | | | |
| 40 | 55 | +0.3 | 0 | -0.008 |
| 48 | 64 | | | |
| 55 | 74 | | | |
| 60 | 83 | 0 | 0 | -0.010 |
| 70 | 95 | | | |

| RL | S | ℓ 1 |
|-----|--------|-----|
| 50 | 0 ~ 19 | 15 |
| 60 | 0 ~ 23 | 20 |
| 75 | 0 ~ 30 | 25 |
| 90 | 0 ~ 37 | 30 |
| 110 | 0 ~ 47 | 35 |

●ブッシュ取付方法

| TMBB | デブコン接着 | デブコン B |
|------|----------|---------------|
| TLBB | ロックタイト接着 | ロックタイト No.638 |

●規格仕様

| カタログ No. | | L | | | | | | | | | ② TMBB・TLBB | | RL | FL |
|--|----|-----|-----|-----|-----|-----|-----|-------------------------|----------|----------|-----------------------|----------|----|------------|
| Type | D | | | | | | | | | | タイプ | BL | | 指定 10mm 単位 |
| QBNSH QBUSH QBFSH QCNSH QCUSH QCFSH | 20 | 100 | 110 | 120 | 130 | 140 | 150 | 160 | 170 | 180 | M (TMBB) デブコン接着 | 50 | 50 | 40 ~ 140 |
| | 22 | 120 | 130 | 140 | 150 | 160 | 170 | 180 | 50 | 50 | | 40 ~ 140 | | |
| | 25 | 120 | 130 | 140 | 150 | 160 | 170 | 180 | 60 | 60 | | 40 ~ 150 | | |
| | 28 | 140 | 150 | 160 | 170 | 180 | 190 | 200 | 60 | 60 | | 50 ~ 150 | | |
| | 32 | 160 | 170 | 180 | 190 | 200 | 220 | 240 | 80 | 75 | | 70 ~ 190 | | |
| | 38 | 180 | 190 | 200 | 220 | 240 | 260 | 80 | 75 | 80 ~ 190 | | | | |
| QBN QBU QBF QCN QCU QCF | 45 | 180 | 190 | 200 | 220 | 240 | 260 | L (TLBB) ロックタイト接着 | 80 | 75 | | 80 ~ 190 | | |
| | 50 | 200 | 220 | 240 | 260 | 100 | 90 | | 80 ~ 190 | | | | | |
| | 60 | 200 | 220 | 240 | 260 | 100 | 90 | | 80 ~ 190 | | | | | |
| | | | | | | 120 | 110 | | 80 ~ 190 | | | | | |
| | | | | | | 100 | 90 | | 80 ~ 190 | | | | | |
| | | | | | | 120 | 110 | | 80 ~ 190 | | | | | |

●価格表

| D | L | 単価 | | | | | | | | | | | | | | | |
|----|-----------|-----------------|--------|----------------|--------|--------|--------|----------------|--------|--------------|--------|------------|--------|--------|--------|------------|--------|
| | | 高剛性ボールガイドポストセット | | | | | | | | ボールガイドポストセット | | | | | | | |
| | | QBNSH | | QBUSH QBFSH | | QCNSH | | QCUSH QCFSH | | QBN | | QBU QBF | | QCN | | QCU QCF | |
| | | M | L | M | L | M | L | M | L | M | L | M | L | M | L | | |
| 20 | 100 ~ 140 | 4,210 | 4,910 | 5,010 | 5,710 | 3,930 | 4,630 | 4,730 | 5,430 | 3,480 | 4,180 | 4,290 | 4,990 | 3,260 | 3,960 | 4,060 | 4,760 |
| | 150 ~ 180 | 4,320 | 5,030 | 5,130 | 5,840 | 4,040 | 4,750 | 4,850 | 5,560 | 3,590 | 4,290 | 4,400 | 5,100 | 3,370 | 4,080 | 4,180 | 4,890 |
| 22 | 120 ~ 150 | 4,890 | 5,640 | 5,750 | 6,510 | 4,570 | 5,320 | 5,430 | 6,190 | 4,090 | 4,840 | 4,950 | 5,710 | 3,820 | 4,570 | 4,680 | 5,440 |
| | 160 ~ 180 | 4,990 | 5,750 | 5,860 | 6,610 | 4,670 | 5,430 | 5,540 | 6,290 | 4,190 | 4,950 | 5,060 | 5,810 | 3,920 | 4,680 | 4,790 | 5,540 |
| 25 | 120 ~ 150 | 5,860 | 6,730 | 6,780 | 7,650 | 5,510 | 6,380 | 6,430 | 7,300 | 4,800 | 5,660 | 5,720 | 6,580 | 4,580 | 5,450 | 5,500 | 6,370 |
| | 160 ~ 180 | 5,920 | 6,780 | 6,890 | 7,750 | 5,570 | 6,430 | 6,540 | 7,400 | 4,850 | 5,720 | 5,830 | 6,690 | 4,640 | 5,500 | 5,610 | 6,470 |
| 28 | 140 ~ 170 | 6,730 | 7,590 | 7,750 | 8,620 | 6,280 | 7,140 | 7,300 | 8,170 | 5,740 | 6,600 | 6,760 | 7,630 | 5,310 | 6,170 | 6,330 | 7,200 |
| | 180 ~ 200 | 6,890 | 7,720 | 7,970 | 8,830 | 6,440 | 7,270 | 7,520 | 8,380 | 5,900 | 6,760 | 6,980 | 7,840 | 5,470 | 6,300 | 6,550 | 7,410 |
| 32 | 160 ~ 190 | 8,650 | 9,630 | 9,840 | 10,810 | 8,100 | 9,080 | 9,290 | 10,260 | 7,290 | 8,290 | 8,500 | 9,480 | 6,880 | 7,860 | 8,070 | 9,040 |
| | 200 ~ 240 | 8,920 | 9,900 | 10,060 | 11,030 | 8,370 | 9,350 | 9,510 | 10,480 | 7,590 | 8,560 | 8,720 | 9,690 | 7,150 | 8,130 | 8,290 | 9,260 |
| 38 | 180 ~ 200 | 10,590 | 11,770 | 11,880 | 13,080 | 9,890 | 11,070 | 11,180 | 12,380 | 8,590 | 10,100 | 10,210 | 11,400 | 8,410 | 9,590 | 9,700 | 10,900 |
| | 220 ~ 260 | 11,130 | 12,380 | 12,380 | 13,580 | 10,430 | 11,680 | 11,680 | 12,880 | 9,490 | 10,700 | 10,700 | 11,900 | 8,950 | 10,200 | 10,200 | 11,400 |
| 45 | 180 ~ 200 | 13,310 | 14,510 | 14,630 | 15,810 | 12,380 | 13,580 | 13,700 | 14,880 | 11,430 | 12,610 | 12,770 | 14,000 | 10,600 | 11,800 | 11,920 | 13,100 |
| | 220 ~ 260 | 14,010 | 15,210 | 15,210 | 16,410 | 13,080 | 14,280 | 14,280 | 15,480 | 12,200 | 13,300 | 13,400 | 14,600 | 11,300 | 12,500 | 12,500 | 13,700 |
| 50 | 200 ~ 220 | 16,690 | 18,250 | 18,090 | 19,700 | 15,620 | 17,180 | 17,020 | 18,630 | 14,310 | 15,920 | 15,770 | 17,380 | 13,400 | 14,960 | 14,800 | 16,410 |
| | 240 ~ 260 | 17,490 | 19,090 | 18,890 | 20,590 | 16,420 | 18,020 | 17,820 | 19,520 | 15,200 | 16,800 | 16,600 | 18,200 | 14,200 | 15,800 | 15,600 | 17,300 |
| 60 | 200 ~ 220 | 20,320 | 22,260 | 22,150 | 24,090 | 19,020 | 20,960 | 20,850 | 22,790 | 17,400 | 19,340 | 19,230 | 21,170 | 16,320 | 18,260 | 18,150 | 20,090 |
| | 240 ~ 260 | 21,300 | 23,200 | 22,900 | 24,900 | 20,000 | 21,900 | 21,600 | 23,600 | 18,400 | 20,300 | 20,000 | 21,900 | 17,300 | 19,200 | 18,900 | 20,900 |

Order 注文例

形式—全長 L—②—④ FL

例 QBFSH25—140—M80—60

発注記号 QBFSH25—14—M8—6

Delivery 納期

ボールガイドポストセット
2 日目着
(又は 2 日目発送)

高剛性ボールガイドポストセット
4 日目着
(又は 4 日目発送)

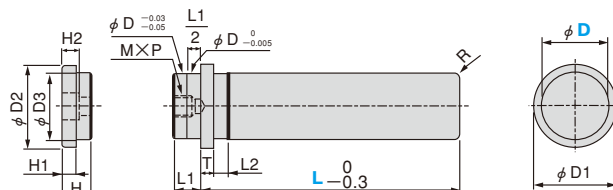
GUIDE POSTS & BUSHINGS

ダイセット用ガイドポスト

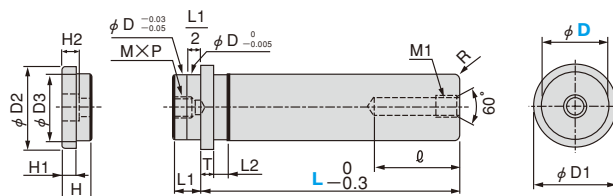
着脱ポスト



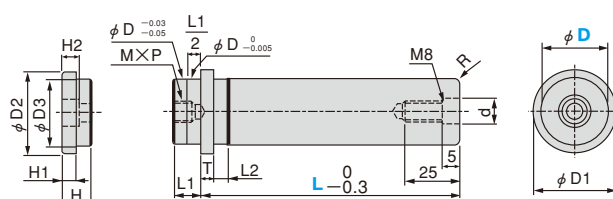
TMRP



TBRPM
(可動ストップ)
TSTM用



TBRPK
(固定ストップ)
TSTK用

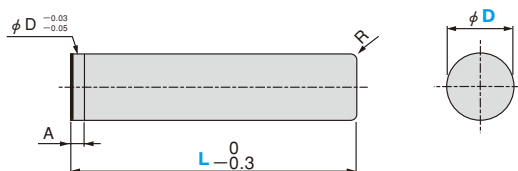


材質 SUJ2 硬度 58HRC ~ (高周波焼入)

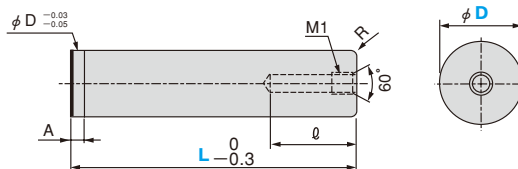
圧入ポスト



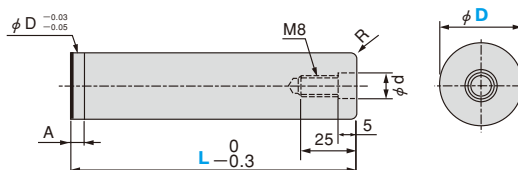
TMSP



TBSPM
(可動ストップ)
TSTM用



TBSPK
(固定ストップ)
TSTK用



材質 SUJ2 硬度 58HRC ~ (高周波焼入)

●規格仕様

| D | D1 | T | L1 | L2 | ℓ | M1 × P | d | A | M | R | D2 | D3 | H | H1 | H2 | 付属ボルト | | | |
|----|--------|----|----|----|--------|-----------|----|---|----------|-----|----|----------|----|----|------|------------|-----|----|------|
| 20 | +0.020 | 29 | 5 | 15 | 38 | M10 × 1.5 | 14 | 4 | M8 × 18 | 2.0 | 28 | 19.5 | 14 | 7 | 8.5 | RCS 8 - 25 | | | |
| 22 | +0.015 | 31 | 8 | 16 | 42 | M12 × 1.5 | | | | | 5 | M10 × 22 | | | | | 3.0 | 30 | 21.5 |
| 25 | | 36 | 18 | 18 | 50 | | | | | | | | | | | | | 35 | 24.5 |
| 28 | +0.025 | 39 | 10 | 20 | 50 | M16 × 1.5 | 20 | 6 | M12 × 27 | 4.0 | 36 | 27.5 | 16 | 8 | 10.5 | RCS10 - 30 | | | |
| 32 | +0.020 | 44 | 23 | 12 | 60 | | | | | | 40 | 31.5 | | | | | | | |
| 38 | +0.030 | 53 | 12 | 27 | 60 | | | | | | 49 | 37.5 | | | | | | | |
| 45 | +0.025 | 59 | 15 | 32 | 70 | M16 × 1.5 | 20 | 7 | M14 × 31 | 5.0 | 55 | 44.5 | 18 | 10 | 12.5 | RCS12 - 35 | | | |
| 50 | +0.035 | 69 | 35 | 15 | 70 | | | | | | 62 | 49.5 | | | | | | | |
| 60 | +0.030 | 79 | 42 | 15 | 70 | | | | | | 72 | 59.5 | | | | | | | |

GUIDE POSTS&BUSHINGS


ガストリッピン
ガイドポスト・
ブッシュ

●価格表

| カタログ No. | | L | | | | | | | | | | 単価 | |
|------------------------|----|----|----|-----|-----|-----|-----|-----|-----|-----|-------|-------|----------------|
| Type | D | | | | | | | | | | | TMRP | TBRPM TBRPK |
| TMRP TBRPM TBRPK | 20 | 80 | 90 | 100 | 110 | 120 | | | | | | 1,380 | 1,710 |
| | | | | | | | | | | | | 1,490 | 1,820 |
| | 22 | 80 | 90 | 100 | 110 | 120 | | | | | | 1,540 | 1,870 |
| | | | | | | | | | | | | 1,650 | 1,980 |
| | 25 | 80 | 90 | 100 | 110 | 120 | 130 | | | | | 1,760 | 2,150 |
| | | | | | | | | | | | | 1,870 | 2,310 |
| | 28 | | | 100 | 110 | 120 | 130 | 140 | 150 | 160 | | 2,150 | 2,530 |
| | | | | | | | | | | | | 2,420 | 2,810 |
| | 32 | | | | 120 | 130 | 140 | 150 | 160 | | | 2,590 | 3,080 |
| | | | | | | | | | | | | 2,810 | 3,300 |
| 38 | | | | | | 140 | 150 | 160 | 170 | 180 | 3,250 | 3,740 | |
| | | | | | | | | | | | 3,580 | 4,070 | |
| 45 | | | | | | 140 | 150 | 160 | 170 | 180 | 3,910 | 4,620 | |
| | | | | | | | | | | | 4,460 | 5,060 | |
| 50 | | | | | | | | 160 | 170 | | 5,500 | 5,940 | |
| | | | | | | | | | | 180 | 200 | 6,160 | 6,600 |
| 60 | | | | | | | | 160 | 170 | | 6,820 | 7,700 | |
| | | | | | | | | | | 180 | 200 | 7,370 | 8,140 |

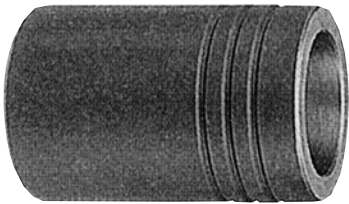
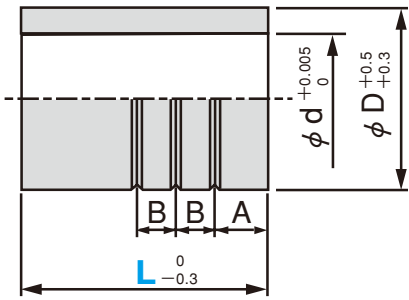
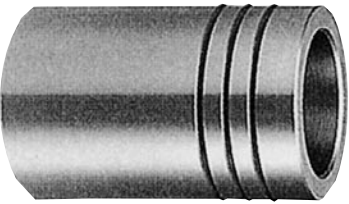
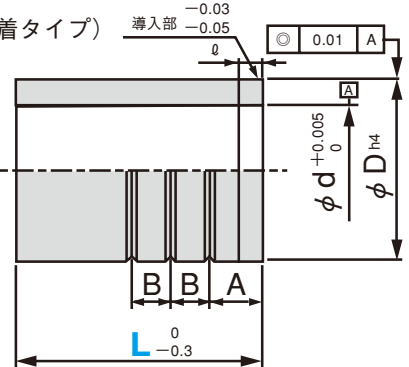
| カタログ No. | | L | | | | | | | | | | 単価 | | |
|------------------------|----|-----|-----|-----|-----|-----|-----|-----|-----|-----|-----|-------|----------------|-------|
| Type | D | | | | | | | | | | | TMSP | TBSPM TBSPK | |
| TMSP TBSPM TBSPK | 20 | 100 | 110 | 120 | 130 | 140 | 150 | 160 | 170 | 180 | | 760 | 1,080 | |
| | | | | | | | | | | | | 870 | 1,190 | |
| | 22 | | | 120 | 130 | 140 | 150 | 160 | 170 | 180 | | 920 | 1,250 | |
| | | | | | | | | | | | | 1,030 | 1,350 | |
| | 25 | | | 120 | 130 | 140 | 150 | 160 | 170 | 180 | | 1,080 | 1,410 | |
| | | | | | | | | | | | | 1,140 | 1,520 | |
| | 28 | | | | 140 | 150 | 160 | 170 | 180 | 190 | 200 | 1,250 | 1,620 | |
| | | | | | | | | | | | | 1,410 | 1,840 | |
| | 32 | | | | | 160 | 170 | 180 | 190 | 200 | 220 | 240 | 1,570 | 2,060 |
| | | | | | | | | | | | | | 1,840 | 2,270 |
| 38 | | | | | | | 180 | 190 | 200 | 220 | 240 | 260 | 1,950 | 2,490 |
| | | | | | | | | | | | | | 2,490 | 2,920 |
| 45 | | | | | | | 180 | 190 | 200 | 220 | 240 | 260 | 2,380 | 2,920 |
| | | | | | | | | | | | | | 3,030 | 3,460 |
| 50 | | | | | | | | | 200 | 220 | 240 | 260 | 3,140 | 3,680 |
| | | | | | | | | | | | | | 3,890 | 4,430 |
| 60 | | | | | | | | | 200 | 220 | 240 | 260 | 4,000 | 4,760 |
| | | | | | | | | | | | | | 4,860 | 5,400 |

| | | |
|---|--------------|------------------------|
|  | Order | 形式 D - 全長 L |
| | 注文例 | 例 TBRPK50 - 220 |

| | | |
|---|-----------------|--------------|
|  | Delivery | 2 日目着 |
| | 納期 | (又は 2 日目発送) |

GUIDE POSTS & BUSHINGS

ダイセット用ボールガイドブッシュ

| | |
|---|---|
|  | <p>TMBB (デブコンタイプ)</p>  <p>■ 接着方法 デブコン (デブコン B)</p> <p>材質 SUJ-2 硬度 58HRC ~</p> |
|  | <p>TLBB (ロックタイト接着タイプ)</p>  <p>■ 接着方法 ロックタイト (ロックタイト No.638)</p> <p>材質 SUJ-2 硬度 58HRC ~</p> |

●規格仕様

| PD 適用ポスト径 | TMBB・TLBB | | | | | | |
|--------------|-----------|-------|---|---|----|----|--------|
| | d | Dh4 | ℓ | A | B | | |
| 20 | +0.020 | 26 37 | 0 | 4 | 10 | 6 | |
| 22 | +0.015 | 28 40 | | | | | |
| 25 | | 31 45 | | | | | -0.007 |
| 28 | +0.025 | 36 50 | 0 | 5 | 12 | 7 | |
| 32 | +0.020 | 40 55 | | | | | -0.008 |
| 38 | +0.030 | 48 64 | 0 | 6 | 15 | 10 | |
| 45 | +0.025 | 55 74 | | | | | -0.010 |
| 50 | +0.035 | 60 83 | | | | | |
| 60 | +0.030 | 70 95 | | | | | |

●価格表

| カタログ No. Type | PD | L | | | | 単価 | |
|---------------------|----|----|----|-----|-----|-------|-------|
| | | | | | | TMBB | TLBB |
| TMBB (デブコンタイプ) | 20 | 50 | | | | 1,300 | 2,000 |
| | 22 | 50 | 60 | | | 1,520 | 2,270 |
| | 25 | | 60 | 80 | | 1,840 | 2,700 |
| | 28 | | 60 | 80 | | 2,160 | 3,030 |
| | 32 | | 80 | 100 | | 2,700 | 3,680 |
| TLBB (ロックタイトタイプ) | 38 | | 80 | 100 | | 3,240 | 4,430 |
| | 45 | | | 100 | 120 | 4,320 | 5,510 |
| | 50 | | | 100 | 120 | 5,400 | 7,020 |
| | 60 | | | 100 | 120 | 6,480 | 8,430 |

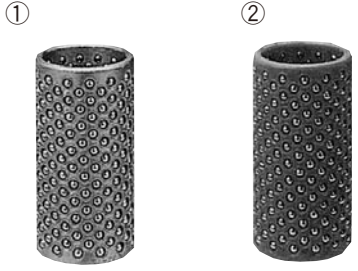
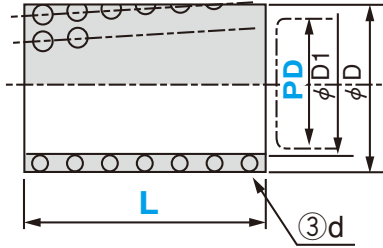
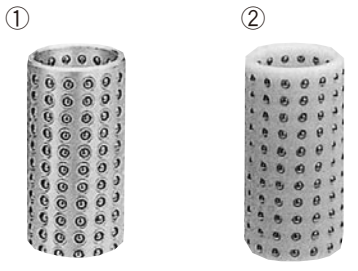
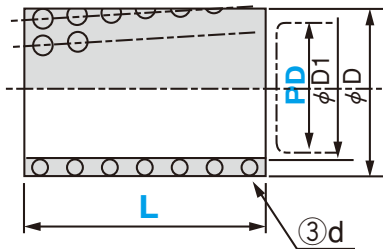
| | |
|---|---------------|
|  Order 注文例 | 形式 |
| | 例 TLBB38 - 80 |

| | |
|---|-------------|
|  Delivery 納期 | 2日目着 |
| | (又は2日目発送) |

GUIDE POSTS & BUSHINGS

ダイセット用ボールリテーナ


ガイドポスト・ブッシュ

| | |
|--|--|
|  | <p>BSAH (高剛性・アルミ製ボールリテーナ) BSJH (高剛性・樹脂製ボールリテーナ)</p>  <p>材質 ① A5052S(アルミニウム) ② POM(ポリアセタール樹脂) ③ SUJ2 真球度 0.25μm</p> <p>硬度 ③ 62 ~ 67HRC</p> |
|  | <p>TMBS (アルミ製ボールリテーナ) TMBJ (樹脂製ボールリテーナ)</p>  <p>材質 ① A5052S(アルミニウム) ② POM(ポリアセタール樹脂) ③ SUJ2 真球度 0.25μm</p> <p>硬度 ③ 62 ~ 67HRC</p> |

●規格仕様 / 価格表

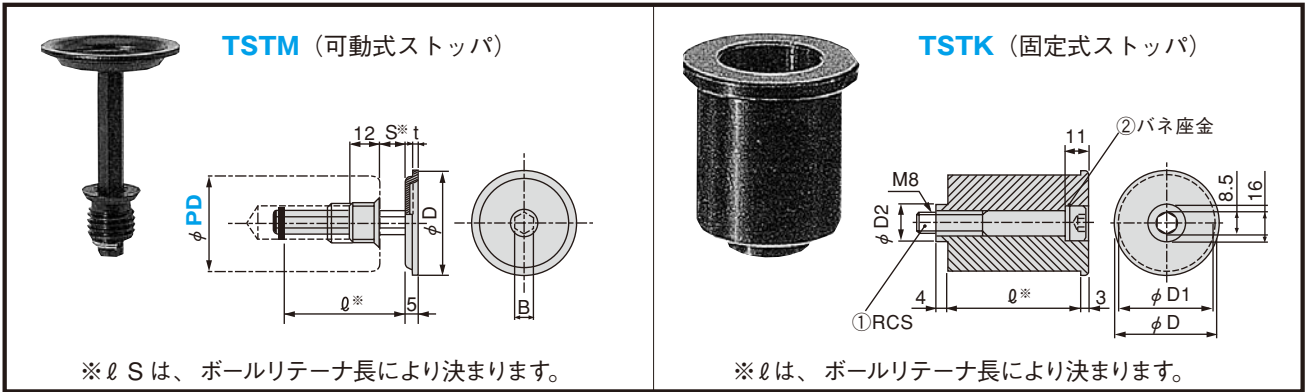
| PD 適用ポスト径 | 外径 φ D | 内径 φ D1 | ボール径 φ d | ボール数 | | | カタログ No. | | 単価 | | | | | | | | | | | |
|--------------|------------------|------------|-------------|--------------|--------------|-----|----------|----------------|----|------|-------|-------|-------|-------|-----|-------|-------|-------|-------|-------|
| | | | | BSAH BSJH | TMBS TMBJ | 比率 | タイプ | PD | L | BSAH | BSJH | TMBS | TMBJ | | | | | | | |
| 20 | +0.020 +0.015 | 25.5 | 20.5 | 3 | 165 | 96 | 1.72 | BSAH (アルミ製) | 20 | 50 | 2.030 | 1.750 | 1.300 | 1.080 | | | | | | |
| | | | | | 180 | 112 | 1.61 | | | | | | | | 22 | 50 | 2.320 | 2.000 | 1.520 | 1.250 |
| | | | | | 228 | 140 | 1.63 | | | | | | | | 25 | 60 | 2.800 | 2.450 | 1.730 | 1.520 |
| | | | | | 266 | 160 | 1.66 | | | | | | | | | 75 | | | | |
| 28 | +0.025 +0.020 | 35.5 | 28.5 | 4 | 204 | 126 | 1.62 | BSJH (樹脂製) | 28 | 60 | 3.150 | 2.700 | 2.160 | 1.730 | | | | | | |
| | | | | | 252 | 154 | 1.64 | | | | | | | | 75 | 4.150 | 3.600 | 2.810 | 2.380 | |
| 32 | +0.030 +0.025 | 39.5 | 32.5 | 5 | 294 | 176 | 1.67 | TMBS (アルミ製) | 32 | 75 | 4.150 | 3.600 | 2.810 | 2.380 | | | | | | |
| | | | | | 350 | 208 | 1.68 | | | | | | | | 90 | | | | | |
| 38 | +0.030 +0.025 | 47.5 | 38.5 | 5 | 238 | 144 | 1.65 | TMBJ (樹脂製) | 38 | 75 | 5.100 | 4.400 | 3.460 | 2.920 | | | | | | |
| | | | | | 294 | 176 | 1.67 | | | | | | | | 90 | | | | | |
| 45 | +0.035 +0.030 | 54.5 | 45.5 | 5 | 336 | 198 | 1.70 | | 45 | 90 | 6.280 | 5.350 | 4.430 | 3.570 | | | | | | |
| | | | | | 400 | 234 | 1.71 | | | | | | | | 110 | | | | | |
| 50 | +0.035 +0.030 | 59.5 | 50.5 | 5 | 378 | 220 | 1.72 | | 50 | 90 | 7.720 | 6.650 | 5.400 | 4.430 | | | | | | |
| | | | | | 450 | 260 | 1.73 | | | | | | | | 110 | | | | | |
| 60 | +0.035 +0.030 | 69.5 | 60.5 | 5 | 420 | 242 | 1.74 | | 60 | 90 | 9.400 | 8.100 | 6.480 | 5.400 | | | | | | |
| | | | | | 500 | 286 | 1.75 | | | | | | | | 110 | | | | | |

| | |
|---|---|
|  <p>Order 注文例</p> | <p>形式 例 TMBJ28 - 75</p> |
|---|---|

| | |
|---|----------------------------------|
|  <p>Delivery 納期</p> | <p>2日目着 (又は2日目発送)</p> |
|---|----------------------------------|

GUIDE POSTS & BUSHINGS

ボールガイド用ストッパ・スプリング



●規格仕様 / 価格表

| PD 適用ポスト径 | D | M × P | B | t | D1 | D2 | ②付属品 バネ座金 | カタログ No. | | L | | 単価 | |
|--------------|----|----------|---|-----|-----|----|-------------------------------------|-------------------|----|----------|-------------------|-----|-------|
| | | | | | | | | タイプ | PD | ボールリテーナ長 | | | |
| 20 | 24 | 10 × 1.5 | 5 | 1.6 | 19 | 14 | JIS B1251-1984 に準ずる 呼び 8mm | TSTM (可動式ストッパ) | 20 | 50 | | 490 | |
| 22 | 26 | 12 × 1.5 | 6 | | 21 | | | | 22 | 50 | 60 | 540 | |
| 25 | 29 | | | | 24 | | | | 25 | 60 | 75 | 600 | |
| 28 | 33 | | | | 27 | | | | 28 | 60 | 75 | 650 | |
| 32 | 37 | 16 × 1.5 | 8 | | 2.0 | | | | 31 | 20 | TSTK (固定式ストッパ) | 32 | |
| 38 | 44 | | | 37 | | 38 | | | 75 | | | 90 | 760 |
| 45 | 51 | | | 44 | | 45 | | | 90 | | | 110 | 810 |
| 50 | 56 | | | 49 | | 50 | | | 90 | | | 110 | 920 |
| 60 | 66 | | | 59 | | 60 | | | 90 | | | 110 | 1,080 |

| L ボールリテーナ | TSTM | | TSTK | |
|--------------|--------|----|------|--------|
| | S | ℓ | ℓ | ① RCS |
| 50 | 0 ~ 19 | 31 | 15 | 8 - 30 |
| 60 | 0 ~ 23 | 35 | 20 | 8 - 35 |
| 75 | 0 ~ 30 | 42 | 25 | 8 - 40 |
| 90 | 0 ~ 37 | 49 | 30 | 8 - 45 |
| 110 | 0 ~ 47 | 59 | 35 | 8 - 50 |

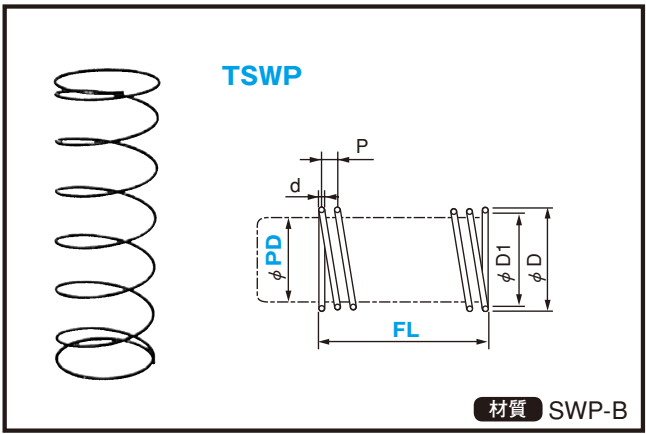
**Order
注文例**

形式

例 **TSTK28 - 75**

**Delivery
納期**

2 日目着
(又は 2 日目発送)



●規格仕様

| PD 適用ポスト径 | D | D1 | d | p |
|--------------|------|------|-----|----|
| 20 | 22.5 | 20.5 | 1.0 | 14 |
| 22 | 24.5 | 22.5 | 1.0 | 14 |
| 25 | 27.9 | 25.5 | 1.2 | 14 |
| 28 | 31.3 | 28.5 | 1.4 | 16 |
| 32 | 35.7 | 32.5 | 1.6 | 16 |
| 38 | 42.5 | 38.5 | 2.0 | 18 |
| 45 | 50.1 | 45.5 | 2.3 | 20 |
| 50 | 55.7 | 50.5 | 2.6 | 20 |
| 60 | 66.9 | 60.5 | 3.2 | 20 |

●価格表

| カタログ No. Type | PD | FL | 単価 |
|------------------|-----------|------------|-----|
| | | 指定 10mm 単位 | |
| TSWP | 20 | 40 ~ 90 | 130 |
| | | 100 ~ 140 | 170 |
| | 22 | 40 ~ 90 | 140 |
| | | 100 ~ 140 | 180 |
| | 25 | 40 ~ 90 | 160 |
| | | 100 ~ 150 | 190 |
| | 28 | 50 ~ 90 | 180 |
| | | 100 ~ 150 | 210 |
| | 32 | 70 ~ 140 | 240 |
| | | 150 ~ 190 | 330 |
| | 38 | 80 ~ 140 | 310 |
| | | 150 ~ 190 | 410 |
| 45 | 80 ~ 140 | 350 | |
| | 150 ~ 190 | 490 | |
| 50 | 80 ~ 140 | 440 | |
| | 150 ~ 190 | 540 | |
| 60 | 80 ~ 140 | 520 | |
| | 150 ~ 190 | 650 | |

**Order
注文例**

形式

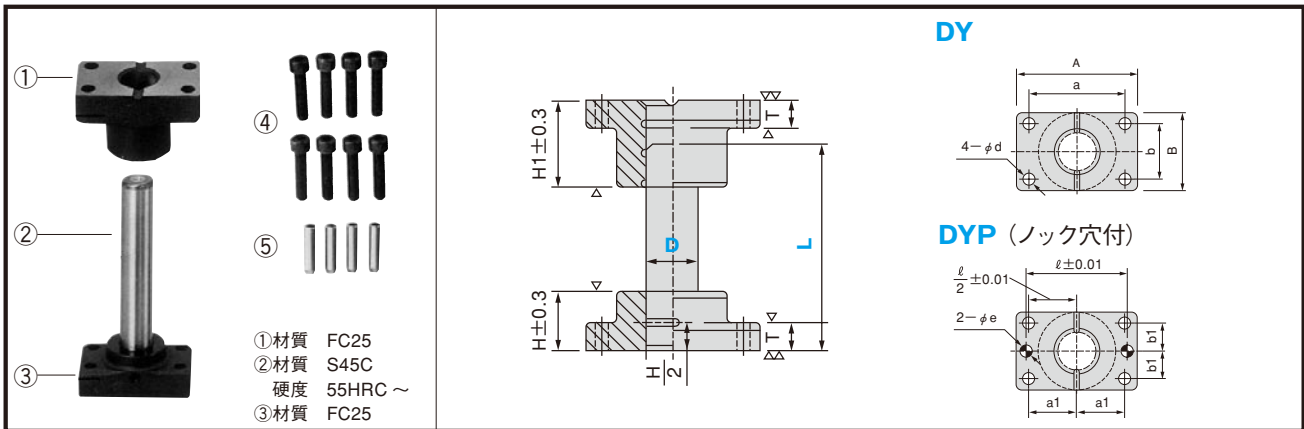
例 **TSWP22 - 140**

**Delivery
納期**

2 日目着
(又は 2 日目発送)

GUIDE POSTS & BUSHINGS

プレーンダイポストセット (給油タイプ)



●規格仕様

| D | 20 | 25 | 32 | 38 | 50 | 60 | 80 |
|--------|--------------|--------------|--------------|---------------|----------|---------------|--------------|
| A | 74 | 84 | 100 | 130 | 155 | 190 | 230 |
| B | 44 | 48 | 58 | 75 | 90 | 120 | 150 |
| a | 56 | 66 | 76 | 100 | 125 | 150 | 180 |
| b | 30 | 30 | 36 | 44 | 60 | 80 | 110 |
| d | 6.6 | 9 | 11 | 11 | 14 | 18 | 22 |
| H | 30 | 30 | 40 | 50 | 65 | 75 | 100 |
| H1 | 40 | 45 | 50 | 60 | 85 | 100 | 130 |
| T | 15 | 20 | 20 | 25 | 25 | 30 | 35 |
| l | 56 | 66 | 76 | 100 | 125 | 150 | 190 |
| | ± 0.010 | | | | ± 0.015 | | |
| a1 | 28 | 33 | 38 | 50 | 62.5 | 75 | 90 |
| b1 | 15 | 15 | 18 | 22 | 30 | 40 | 55 |
| eH7 | + 0.012 0 | | + 0.015 0 | | | + 0.018 0 | |
| ④ボルト | M6 × 30 | M8 × 35 | M10 × 40 | M10 × 45 | M12 × 50 | M16 × 60 | M20 × 75 |
| ⑤ノックピン | INKTM 6 × 20 | INKTM 8 × 30 | | INKTM 10 × 40 | | INKTM 13 × 50 | INKTM16 × 60 |

●規格仕様

| カタログ No. | 記号 | DY/DYP | | | | | | |
|-------------|-----|--------|-----|-----|-----|-----|-----|-----|
| | | D | 20 | 25 | 32 | 38 | 50 | 60 |
| L | 80 | 80 | | | | | | |
| | 90 | 90 | 90 | | | | | |
| | 100 | 100 | 100 | | | | | |
| | 110 | 110 | 110 | 110 | | | | |
| | 120 | 120 | 120 | 120 | | | | |
| | 130 | 130 | 130 | 130 | 130 | | | |
| | 140 | 140 | 140 | 140 | 140 | | | |
| | 150 | 150 | 150 | 150 | 150 | | | |
| | 160 | 160 | 160 | 160 | 160 | 160 | | |
| | | | 170 | 170 | 170 | 170 | | |
| | | | 180 | 180 | 180 | 180 | 180 | |
| | | | 200 | 200 | 200 | 200 | 200 | |
| | | | | 220 | 220 | 220 | 220 | |
| | | | | 250 | 250 | 250 | 250 | 250 |
| | | | | | 280 | 280 | 280 | 280 |
| | | | | | 300 | 300 | 300 | 300 |
| | | | | | 350 | 350 | 350 | |
| | | | | | | 400 | 400 | |
| | | | | | | | 450 | |

●価格表

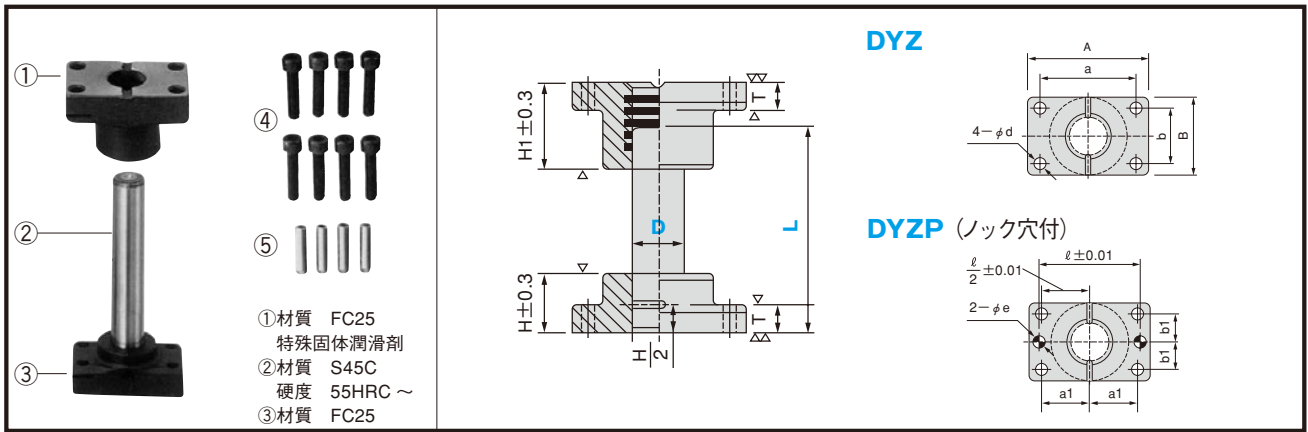
| Type | カタログ No. | | 単価 | |
|----------------|-----------|-----------|--------|-------|
| | D | L | DY | DYP |
| DY | 20 | 80 ~ 120 | 1,050 | 1,410 |
| | | 130 ~ 160 | 1,320 | 1,670 |
| | 25 | 80 ~ 120 | 1,100 | 1,470 |
| | | 130 ~ 200 | 1,390 | 1,760 |
| | 32 | 90 ~ 140 | 1,610 | 2,040 |
| | | 150 ~ 250 | 1,950 | 2,390 |
| DYP (ノック穴付) | 38 | 110 ~ 180 | 2,320 | 2,830 |
| | | 200 ~ 300 | 2,770 | 3,270 |
| | 50 | 160 ~ 250 | 4,650 | 5,280 |
| | | 280 ~ 350 | 5,460 | 6,110 |
| 60 | 180 ~ 300 | 6,740 | 7,680 | |
| | 350 · 400 | 7,850 | 8,840 | |
| 80 | 250 ~ 350 | 14,030 | 15,470 | |
| | 400 · 450 | 16,500 | 17,940 | |

| | |
|----------------------|--|
| Order 注文例 | 形式 D - 全長 L 例 DYP25 - 120 |
|----------------------|--|

| | |
|------------------------|--------------------------|
| Delivery 納期 | 2日目着 (又は2日目発送) |
|------------------------|--------------------------|

GUIDE POSTS & BUSHINGS

プレーンダイポストセット (無給油タイプ)



●規格仕様

| | | | | | | | |
|--------|--------------|--------------|--------------|---------------|----------|---------------|--------------|
| D | 20 | 25 | 32 | 38 | 50 | 60 | 80 |
| A | 74 | 84 | 100 | 130 | 155 | 190 | 230 |
| B | 44 | 48 | 58 | 75 | 90 | 120 | 150 |
| a | 56 | 66 | 76 | 100 | 125 | 150 | 180 |
| b | 30 | 30 | 36 | 44 | 60 | 80 | 110 |
| d | 6.6 | 9 | 11 | 11 | 14 | 18 | 22 |
| H | 30 | 30 | 40 | 50 | 65 | 75 | 100 |
| H1 | 40 | 45 | 50 | 60 | 85 | 100 | 130 |
| T | 15 | 20 | 20 | 25 | 25 | 30 | 35 |
| ℓ | 56 | 66 | 76 | 100 | 125 | 150 | 190 |
| | ± 0.010 | | | ± 0.015 | | | |
| a1 | 28 | 33 | 38 | 50 | 62.5 | 75 | 90 |
| b1 | 15 | 15 | 18 | 22 | 30 | 40 | 55 |
| eH7 | 6 | 8 | 8 | 10 | 10 | 13 | 16 |
| | + 0.012 0 | | + 0.015 0 | | | + 0.018 0 | |
| ④ボルト | M6 × 30 | M8 × 35 | M10 × 40 | M10 × 45 | M12 × 50 | M16 × 60 | M20 × 75 |
| ⑤ロックピン | INKTM 6 × 20 | INKTM 8 × 30 | | INKTM 10 × 40 | | INKTM 13 × 50 | INKTM16 × 60 |

●規格仕様

| カタログ No. | 記号 | DYZ/DYZP | | | | | | | |
|----------|----|----------|-----|-----|-----|-----|-----|-----|----|
| | | D | 20 | 25 | 32 | 38 | 50 | 60 | 80 |
| L | | 80 | 80 | | | | | | |
| | | 90 | 90 | 90 | | | | | |
| | | 100 | 100 | 100 | | | | | |
| | | 110 | 110 | 110 | 110 | | | | |
| | | 120 | 120 | 120 | 120 | | | | |
| | | 130 | 130 | 130 | 130 | | | | |
| | | 140 | 140 | 140 | 140 | | | | |
| | | 150 | 150 | 150 | 150 | | | | |
| | | 160 | 160 | 160 | 160 | 160 | | | |
| | | | 170 | 170 | 170 | 170 | | | |
| | | | 180 | 180 | 180 | 180 | 180 | | |
| | | | 200 | 200 | 200 | 200 | 200 | 200 | |
| | | | | 220 | 220 | 220 | 220 | | |
| | | | | 250 | 250 | 250 | 250 | 250 | |
| | | | | | 280 | 280 | 280 | 280 | |
| | | | | | 300 | 300 | 300 | 300 | |
| | | | | | 350 | 350 | 350 | | |
| | | | | | | 400 | 400 | | |
| | | | | | | | 450 | | |

●価格表

| Type | D | カタログ No. | | 単価 | |
|------------------------|-----------|-----------|--------|--------|--|
| | | L | DYZ | DYZP | |
| DYZ DYZP (ロック穴付) | 20 | 80 ~ 120 | 1,970 | 2,200 | |
| | | 130 ~ 160 | 2,340 | 2,530 | |
| | 25 | 80 ~ 120 | 2,040 | 2,290 | |
| | | 130 ~ 200 | 2,410 | 2,620 | |
| | 32 | 90 ~ 140 | 2,780 | 3,020 | |
| | | 150 ~ 250 | 3,250 | 3,440 | |
| | 38 | 110 ~ 180 | 3,900 | 4,110 | |
| | | 200 ~ 300 | 4,490 | 4,640 | |
| | 50 | 160 ~ 250 | 7,240 | 7,340 | |
| | | 280 ~ 350 | 8,210 | 8,310 | |
| | 60 | 180 ~ 300 | 10,630 | 10,730 | |
| | | 350 ~ 400 | 11,950 | 12,050 | |
| 80 | 250 ~ 350 | 19,780 | 21,470 | | |
| | 400 ~ 450 | 22,710 | 24,400 | | |

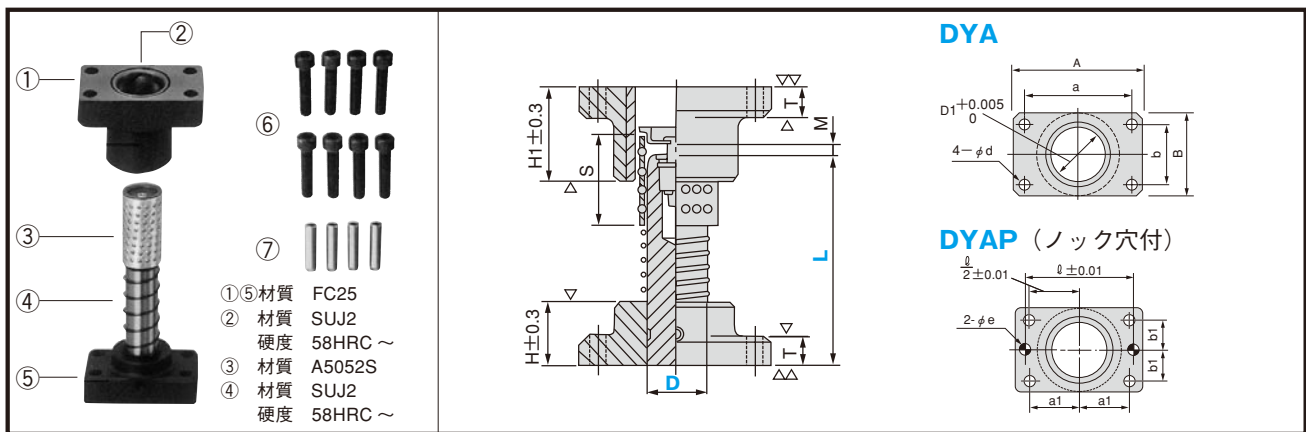
| | |
|---------------------|----------------|
| Fax Order 注文例 | 形式 D - 全長 L |
| | 例 DYZP25 - 120 |

| | |
|----------------|-----------|
| Delivery 納期 | 2日目着 |
| | (又は2日目発送) |

ガストリップ
ガイドポスト・ブッシュ

GUIDE POSTS & BUSHINGS

ボールダイポストセット (可動ストッパ: アルミ製タイプ)



●規格仕様

| | | | | | |
|--------|--------------|--------------|-------------|--------------|----------|
| D | 20 | 25 | 32 | 38 | 50 |
| D1 | 26 | 31 | 40 | 48 | 60 |
| A | 74 | 84 | 100 | 130 | 155 |
| B | 44 | 48 | 58 | 75 | 90 |
| a | 56 | 66 | 76 | 100 | 125 |
| b | 30 | 30 | 36 | 44 | 60 |
| d | 6.6 | 9 | 11 | 11 | 14 |
| H | 30 | 30 | 40 | 50 | 65 |
| H1 | 50 | 50 | 60 | 70 | 90 |
| T | 15 | 20 | 20 | 25 | 25 |
| S | 50 | 50 | 60 | 70 | 90 |
| M | 0 ~ 20 | 0 ~ 20 | 0 ~ 25 | 0 ~ 29 | 0 ~ 42 |
| ℓ | 56 | 66 | 76 | 100 | 125 |
| a1 | 28 | 33 | 38 | 50 | 62.5 |
| b1 | 15 | 15 | 18 | 22 | 30 |
| eH7 | 6 | 8 | 8 | 10 | 10 |
| | +0.012 0 | | +0.015 0 | | |
| ⑥ボルト | M6 × 30 | M8 × 35 | M10 × 40 | M10 × 45 | M12 × 50 |
| ⑦ノックピン | INKTM 6 × 20 | INKTM 8 × 30 | | INKTM10 × 40 | |

●規格仕様

| カタログ No. | 記号 | DYA/DYAP | | | | |
|----------|----|----------|-----|-----|-----|-----|
| | | D | 20 | 25 | 32 | 38 |
| L | | 90 | 90 | | | |
| | | 100 | 100 | | | |
| | | 110 | 110 | 110 | | |
| | | 120 | 120 | 120 | | |
| | | 130 | 130 | 130 | 130 | |
| | | 140 | 140 | 140 | 140 | |
| | | 150 | 150 | 150 | 150 | |
| | | 160 | 160 | 160 | 160 | |
| | | | 170 | 170 | 170 | 170 |
| | | | 180 | 180 | 180 | 180 |
| | | | 200 | 200 | 200 | 200 |
| | | | | 220 | 220 | 220 |
| | | | | 240 | 240 | 240 |
| | | | | 260 | 260 | 260 |
| | | | | 300 | 300 | 300 |
| | | | | | | 350 |

●価格表

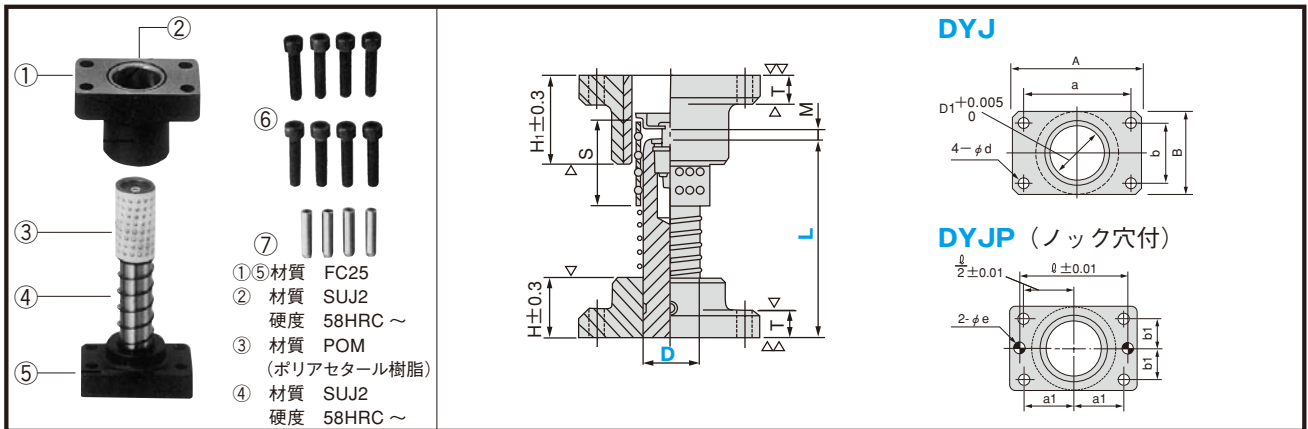
| Type | カタログ No. | | 単価 | |
|------------------------|-----------|-----------|--------|-------|
| | D | L | DYA | DYAP |
| DYA DYAP (ノック穴付) | 20 | 90 ~ 120 | 2,720 | 3,110 |
| | | 130 ~ 160 | 2,850 | 3,230 |
| | 25 | 90 ~ 120 | 2,860 | 3,260 |
| | | 130 ~ 160 | 2,990 | 3,380 |
| | 32 | 170 ~ 200 | 3,190 | 3,590 |
| | | 110 ~ 150 | 3,660 | 4,120 |
| 160 ~ 200 | | 3,930 | 4,390 | |
| 220 ~ 260 | | 4,260 | 4,720 | |
| 38 | 130 ~ 160 | 4,980 | 5,520 | |
| | 170 ~ 220 | 5,390 | 5,920 | |
| | 240 ~ 300 | 5,850 | 6,390 | |
| | 170 ~ 200 | 8,850 | 9,540 | |
| 50 | 220 ~ 260 | 9,970 | 10,640 | |
| | 300 ~ 350 | 11,320 | 12,010 | |

| | |
|--------------|----------------------|
| Order 注文例 | 形式 D - 全長 L |
| | 例 DYA32 - 120 |

| | |
|----------------|-------------|
| Delivery 納期 | 2 日目着 |
| | (又は 2 日目発送) |

GUIDE POSTS & BUSHINGS

ボールダイポストセット (可動ストッパ: 樹脂製タイプ)



●規格仕様

| D | 20 | 25 | 32 | 38 | 50 |
|--------|--------------|--------------|----------|---------------|----------|
| D1 | 26 | 31 | 40 | 48 | 60 |
| A | 74 | 84 | 100 | 130 | 155 |
| B | 44 | 48 | 58 | 75 | 90 |
| a | 56 | 66 | 76 | 100 | 125 |
| b | 30 | 30 | 36 | 44 | 60 |
| d | 6.6 | 9 | 11 | 11 | 14 |
| H | 30 | 30 | 40 | 50 | 65 |
| H1 | 50 | 50 | 60 | 70 | 90 |
| T | 15 | 20 | 20 | 25 | 25 |
| S | 50 | 50 | 60 | 70 | 90 |
| M | 0 ~ 20 | 0 ~ 20 | 0 ~ 25 | 0 ~ 29 | 0 ~ 42 |
| l | 56 | 66 | 76 | 100 | 125 |
| a1 | 28 | 33 | 38 | 50 | 62.5 |
| b1 | 15 | 15 | 18 | 22 | 30 |
| eH7 | 6 | 8 | 8 | 10 | 10 |
| | +0.012 0 | +0.015 0 | | | |
| ⑥ボルト | M6 × 30 | M8 × 35 | M10 × 40 | M10 × 45 | M12 × 50 |
| ⑦ノックピン | INKTM 6 × 20 | INKTM 8 × 30 | | INKTM 10 × 40 | |

●規格仕様

| カタログ No. | 記号 | DYJ/DYJP | | | | |
|----------|----|----------|-----|-----|-----|-----|
| | | D | 20 | 25 | 32 | 38 |
| L | | 90 | 90 | | | |
| | | 100 | 100 | | | |
| | | 110 | 110 | 110 | | |
| | | 120 | 120 | 120 | | |
| | | 130 | 130 | 130 | 130 | |
| | | 140 | 140 | 140 | 140 | |
| | | 150 | 150 | 150 | 150 | |
| | | 160 | 160 | 160 | 160 | |
| | | | 170 | 170 | 170 | 170 |
| | | | 180 | 180 | 180 | 180 |
| | | | 200 | 200 | 200 | 200 |
| | | | | 220 | 220 | 220 |
| | | | | 240 | 240 | 240 |
| | | | | 260 | 260 | 260 |
| | | | | | 300 | 300 |
| | | | | | 350 | |

●価格表

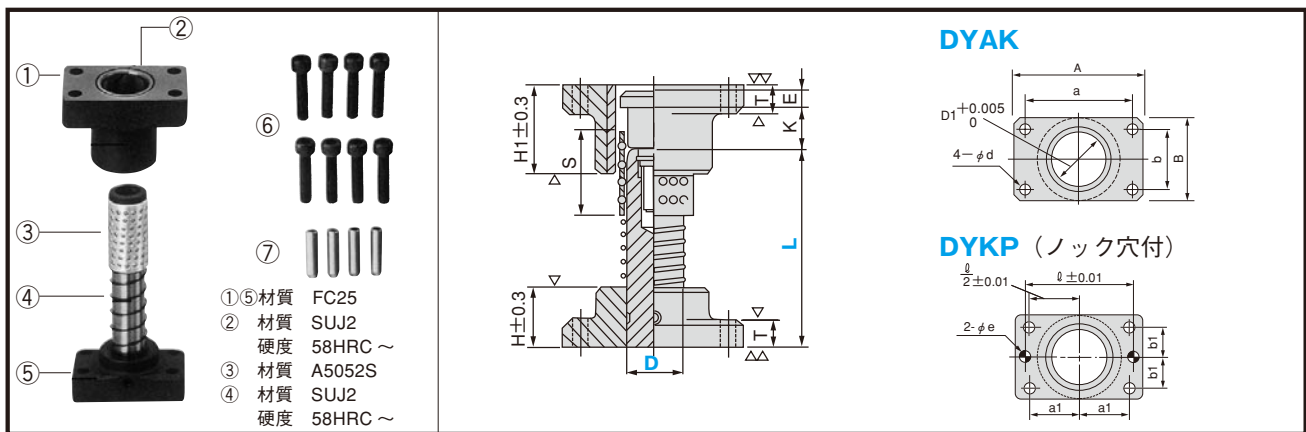
| Type | カタログ No. | | 単価 | | |
|------|-----------------|-----------|-----------|--------|-------|
| | D | L | DYJ | DYJP | |
| DYJ | 20 | 90 ~ 120 | 2,580 | 2,970 | |
| | | 130 ~ 160 | 2,720 | 3,110 | |
| | 25 | 90 ~ 120 | 2,730 | 3,130 | |
| | | 130 ~ 160 | 2,860 | 3,260 | |
| | DYJP (ノック穴付) | 32 | 170 ~ 200 | 3,060 | 3,460 |
| | | | 110 ~ 150 | 3,380 | 3,870 |
| 38 | | 160 ~ 200 | 3,660 | 4,120 | |
| | | 220 ~ 260 | 3,990 | 4,460 | |
| 50 | 38 | 130 ~ 160 | 4,660 | 5,190 | |
| | | 170 ~ 220 | 5,050 | 5,590 | |
| | 50 | 240 ~ 300 | 5,520 | 6,050 | |
| | | 170 ~ 200 | 8,250 | 8,930 | |
| | | 220 ~ 260 | 9,410 | 10,030 | |
| | | 300 · 350 | 10,710 | 11,390 | |

Order 注文例 形式 D - 全長 L
 例 **DYJP32 - 120**

Delivery 納期 2日目着
 (又は2日目発送)

GUIDE POSTS & BUSHINGS

ボールダイポストセット (固定ストッパ: アルミ製タイプ)



●規格仕様

| | | | | | | |
|--------|--------------|----------|---------------|--------------|---------------|---------------|
| D | 25 | 32 | 38 | 50 | 60 | 80 |
| D1 | 31 | 40 | 48 | 60 | 70 | 90 |
| A | 84 | 100 | 130 | 155 | 190 | 230 |
| B | 48 | 58 | 75 | 90 | 120 | 150 |
| a | 66 | 76 | 100 | 125 | 150 | 180 |
| b | 30 | 36 | 44 | 60 | 80 | 110 |
| d | 9 | 11 | 11 | 14 | 18 | 22 |
| H | 30 | 40 | 50 | 65 | 75 | 100 |
| H1 | 50 | 60 | 70 | 90 | 100 | 130 |
| T | 20 | 20 | 25 | 25 | 30 | 35 |
| K | 20 | 25 | 30 | 40 | 50 | 60 |
| E | 5 | 5 | 10 | 10 | 15 | 15 |
| S | 50 | 60 | 70 | 90 | 100 | 130 |
| ℓ | 66 | 76 | 100 | 125 | 150 | 190 |
| | ± 0.010 | | | ± 0.015 | | |
| a1 | 33 | 38 | 50 | 62.5 | 75 | 90 |
| b1 | 15 | 18 | 22 | 30 | 40 | 55 |
| eH7 | 8 | 8 | 10 | 10 | 13 | 16 |
| | + 0.015 0 | | | + 0.018 0 | | |
| ⑥ボルト | M8 × 35 | M10 × 40 | M10 × 45 | M12 × 50 | M16 × 60 | M20 × 75 |
| ⑦ノックピン | INKTM 8 × 30 | | INKTM 10 × 40 | | INKTM 13 × 50 | INKTM 16 × 60 |

●規格仕様

| カタログ No. | 記号 D | DYAK/DYKP | | | | | |
|-------------|---------|-----------|-----|-----|-----|-----|-----|
| | | 25 | 32 | 38 | 50 | 60 | 80 |
| L | 90 | | | | | | |
| | 100 | | | | | | |
| | 110 | 110 | | | | | |
| | 120 | 120 | | | | | |
| | 130 | 130 | 130 | | | | |
| | 140 | 140 | 140 | | | | |
| | 150 | 150 | 150 | | | | |
| | 160 | 160 | 160 | | | | |
| | 170 | 170 | 170 | 170 | | | |
| | 180 | 180 | 180 | 180 | | | |
| | 200 | 200 | 200 | 200 | 200 | | |
| | | | 220 | 220 | 220 | 220 | |
| | | | 240 | 240 | 240 | 240 | |
| | | | 260 | 260 | 260 | 260 | 260 |
| | | | | 300 | 300 | 300 | 300 |
| | | | | | 350 | 350 | 350 |

●価格表

| Type | カタログ No. | | 単価 | |
|-------------------------|-----------|-----------|--------|--------|
| | D | L | DYAK | DYKP |
| DYAK DYKP (ノック穴付) | 25 | 90 ~ 120 | 2,860 | 3,260 |
| | | 130 ~ 160 | 2,990 | 3,380 |
| | | 170 ~ 200 | 3,190 | 3,590 |
| | 32 | 110 ~ 150 | 3,660 | 4,120 |
| | | 160 ~ 200 | 3,930 | 4,390 |
| | | 220 ~ 260 | 4,260 | 4,720 |
| | 38 | 130 ~ 160 | 4,980 | 5,520 |
| | | 170 ~ 220 | 5,390 | 5,920 |
| | | 240 ~ 300 | 5,850 | 6,390 |
| | 50 | 170 ~ 200 | 8,850 | 9,540 |
| | | 220 ~ 260 | 9,970 | 10,640 |
| | | 300 · 350 | 11,320 | 12,010 |
| 60 | 200 · 220 | 14,650 | 15,630 | |
| | 240 · 260 | 16,000 | 16,990 | |
| | 300 · 350 | 17,290 | 18,280 | |
| 80 | 260 | 29,550 | 31,060 | |
| | 300 | 31,060 | 32,560 | |
| | 350 | 32,900 | 34,410 | |

Order
注文例

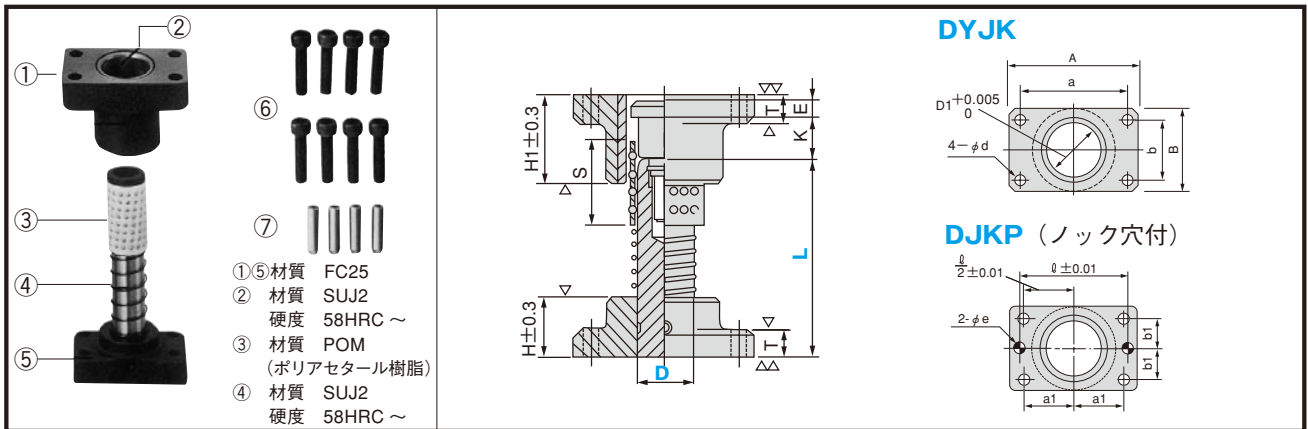
形式 D - 全長 L
例 DYAK50 - 200

Delivery
納期

2 日目着
(又は 2 日目発送)
φ 80 納期要相談

GUIDE POSTS & BUSHINGS

ボールダイポストセット (固定ストッパ: 樹脂製タイプ)



●規格仕様

| | | | | | |
|--------|--------------|----------|---------------|----------|--------------|
| D | 25 | 32 | 38 | 50 | 60 |
| D1 | 31 | 40 | 48 | 60 | 70 |
| A | 84 | 100 | 130 | 155 | 190 |
| B | 48 | 58 | 75 | 90 | 120 |
| a | 66 | 76 | 100 | 125 | 150 |
| b | 30 | 36 | 44 | 60 | 80 |
| d | 9 | 11 | 11 | 14 | 18 |
| H | 30 | 40 | 50 | 65 | 75 |
| H1 | 50 | 60 | 70 | 90 | 100 |
| T | 20 | 20 | 25 | 25 | 30 |
| K | 20 | 25 | 30 | 40 | 50 |
| E | 5 | 5 | 10 | 10 | 15 |
| S | 50 | 60 | 70 | 90 | 100 |
| ℓ | 66 | 76 | 100 | 125 | 150 |
| | ± 0.010 | | | | ± 0.015 |
| a1 | 33 | 38 | 50 | 62.5 | 75 |
| b1 | 15 | 18 | 22 | 30 | 40 |
| eH7 | 8 | 8 | 10 | 10 | 13 |
| | + 0.015 0 | | | | + 0.018 0 |
| ⑥ボルト | M8 × 35 | M10 × 40 | M10 × 45 | M12 × 50 | M16 × 60 |
| ⑦ノックピン | INKTM 8 × 30 | | INKTM 10 × 40 | | INKTM13 × 50 |

●規格仕様

| カタログ No. | 記号 D | DYJK/DJKP | | | | |
|-------------|---------|-----------|-----|-----|-----|-----|
| | | 25 | 32 | 38 | 50 | 60 |
| L | 90 | | | | | |
| | 100 | | | | | |
| | 110 | 110 | | | | |
| | 120 | 120 | | | | |
| | 130 | 130 | 130 | | | |
| | 140 | 140 | 140 | | | |
| | 150 | 150 | 150 | | | |
| | 160 | 160 | 160 | | | |
| | 170 | 170 | 170 | 170 | | |
| | 180 | 180 | 180 | 180 | | |
| | 200 | 200 | 200 | 200 | 200 | 200 |
| | | | 220 | 220 | 220 | 220 |
| | | | 240 | 240 | 240 | 240 |
| | | | 260 | 260 | 260 | 260 |
| | | | | 300 | 300 | 300 |
| | | | | | 350 | 350 |

●価格表

| カタログ No. | Type | D | L | 単価 | |
|-------------------------|------|-----------|-----------|--------|--------|
| | | | | DYJK | DJKP |
| DYJK DJKP (ノック穴付) | 25 | | 90 ~ 120 | 2,730 | 3,130 |
| | | | 130 ~ 160 | 2,860 | 3,260 |
| | | | 170 ~ 200 | 3,060 | 3,460 |
| | 32 | | 110 ~ 150 | 3,380 | 3,870 |
| | | | 160 ~ 200 | 3,660 | 4,120 |
| | | | 220 ~ 260 | 3,990 | 4,460 |
| | 38 | | 130 ~ 160 | 4,660 | 5,190 |
| | | | 170 ~ 220 | 5,050 | 5,590 |
| | | | 240 ~ 300 | 5,520 | 6,050 |
| | 50 | | 170 ~ 200 | 8,250 | 8,930 |
| | | | 220 ~ 260 | 9,410 | 10,030 |
| | | | 300 · 350 | 10,710 | 11,390 |
| 60 | | 200 · 220 | 13,970 | 14,950 | |
| | | 240 · 260 | 15,320 | 16,310 | |
| | | 300 · 350 | 16,620 | 17,670 | |

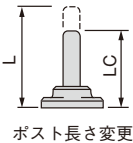
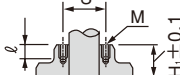
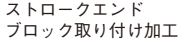
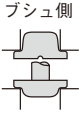
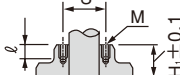
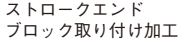
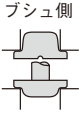
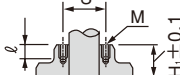
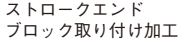
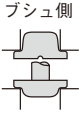
Order 注文例 形式 D - 全長 L
例 DJKP50 - 200

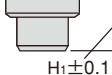
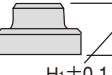
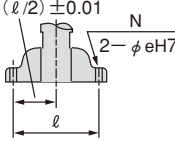
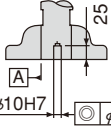
Delivery 納期 2日目着
(又は2日目発送)

GUIDE POSTS & BUSHINGS

ダイポストセット

■追加加工

| Code | Aalterations | Spec | D | @/1code | | | | | | | | | | | | | | | | | | | | | | | | | | | | | | | | | | | | | | | | | | | | | | | | | | | | | | | | | | | | | | | | | | | | | | | | | | | | | | | | | | | | | | | | | | | | | | | | | | | | | | | | | | | | | | | | | | | | |
|--------|--|--------|---------|---------|------|----|----|----|------|----|-----|----|------|----|-----|----|-----|--|----|---------|----|-----|----|----|----|-----|----|----|-----|-------------------------|-------------------|----|--------|---|--------------------|---------|----|-----|----|----|----|------|----|----|----|------|----|----|-------|---|---|---|---|---|----|---|----|----|----|---|----|----|----|---|----|----|----|---|----|----|----|---|----|----|----|---|----|-----|-------------------------|-------------------|-------|--|-------|---|-------|--|---|--------|--------|------|----|----|----|----|----|----|----|----|----|----|----|----|----|----|----|----|----|----|----|----|----|----|---|----|----|----|---|----|-------------------------|--------------------|
| LC |  <p>指定5mm単位 LC min ≤ LC < L max</p> <table border="1"> <thead> <tr> <th>D</th> <th>LCmin</th> </tr> </thead> <tbody> <tr><td>20</td><td>75</td></tr> <tr><td>25</td><td>75</td></tr> <tr><td>32</td><td>95</td></tr> <tr><td>38</td><td>120</td></tr> <tr><td>50</td><td>165</td></tr> <tr><td>60</td><td>170</td></tr> <tr><td>80</td><td>240</td></tr> </tbody> </table> <p>※ボールタイプは規格L寸法以下の時、下死点高さを考慮してください。</p> | D | LCmin | 20 | 75 | 25 | 75 | 32 | 95 | 38 | 120 | 50 | 165 | 60 | 170 | 80 | 240 | <table border="1"> <thead> <tr> <th>D</th> <th>@/1code</th> </tr> </thead> <tbody> <tr><td>20</td><td rowspan="3">500</td></tr> <tr><td>32</td></tr> <tr><td>50</td></tr> <tr><td>38</td><td rowspan="3">700</td></tr> <tr><td>50</td></tr> <tr><td>60</td></tr> <tr><td>60</td><td rowspan="3">1000</td></tr> <tr><td>80</td></tr> <tr><td>80</td></tr> <tr> <td>ボールタイプ</td> <td> <table border="1"> <thead> <tr> <th>D</th> <th>@/1code</th> </tr> </thead> <tbody> <tr><td>20</td><td rowspan="3">800</td></tr> <tr><td>32</td></tr> <tr><td>50</td></tr> <tr><td>38</td><td rowspan="3">1100</td></tr> <tr><td>50</td></tr> <tr><td>60</td></tr> <tr><td>60</td><td rowspan="3">1600</td></tr> <tr><td>80</td></tr> <tr><td>80</td></tr> </tbody> </table> </td> </tr> <tr> <td>ブシュ W</td> <td>  <p>ストロークエンドブロック取り付け加工</p> <table border="1"> <thead> <tr> <th>D</th> <th>M</th> <th>φ</th> <th>S</th> </tr> </thead> <tbody> <tr><td>25</td><td>4</td><td>12</td><td>37</td></tr> <tr><td>32</td><td>4</td><td>12</td><td>45</td></tr> <tr><td>38</td><td>5</td><td>15</td><td>60</td></tr> <tr><td>50</td><td>6</td><td>15</td><td>72</td></tr> <tr><td>60</td><td>8</td><td>20</td><td>92</td></tr> <tr><td>80</td><td>8</td><td>20</td><td>116</td></tr> </tbody> </table> </td> <td>25・32 38・50 60・80</td> <td>400 500 700</td> </tr> <tr> <td>ホルダ M</td> <td>  <p>ストロークエンドブロック取り付け加工</p> <p>※D20適用不可。 ※ボールガイドタイプはW加工適用不可。</p> </td> <td>25~80</td> <td>0</td> </tr> <tr> <td>ブシュ B</td> <td>  <p>ブシュ側</p> <p>ホルダ側</p> <p>ブシュ・ホルダ逆タイプ加工</p> <table border="1"> <thead> <tr> <th>D</th> <th>ブレンブシュ</th> <th>ボールブシュ</th> <th>ホルダ側</th> </tr> </thead> <tbody> <tr><td>20</td><td>25</td><td>35</td><td>15</td></tr> <tr><td>25</td><td>25</td><td>30</td><td>10</td></tr> <tr><td>32</td><td>30</td><td>40</td><td>20</td></tr> <tr><td>38</td><td>35</td><td>45</td><td>25</td></tr> <tr><td>50</td><td>60</td><td>65</td><td>40</td></tr> <tr><td>60</td><td>70</td><td>—</td><td>45</td></tr> <tr><td>80</td><td>95</td><td>—</td><td>65</td></tr> </tbody> </table> </td> <td>20~32 38・50 60・80</td> <td>400 600 1000</td> </tr> </tbody> </table> | D | @/1code | 20 | 500 | 32 | 50 | 38 | 700 | 50 | 60 | 60 | 1000 | 80 | 80 | ボールタイプ | <table border="1"> <thead> <tr> <th>D</th> <th>@/1code</th> </tr> </thead> <tbody> <tr><td>20</td><td rowspan="3">800</td></tr> <tr><td>32</td></tr> <tr><td>50</td></tr> <tr><td>38</td><td rowspan="3">1100</td></tr> <tr><td>50</td></tr> <tr><td>60</td></tr> <tr><td>60</td><td rowspan="3">1600</td></tr> <tr><td>80</td></tr> <tr><td>80</td></tr> </tbody> </table> | D | @/1code | 20 | 800 | 32 | 50 | 38 | 1100 | 50 | 60 | 60 | 1600 | 80 | 80 | ブシュ W |  <p>ストロークエンドブロック取り付け加工</p> <table border="1"> <thead> <tr> <th>D</th> <th>M</th> <th>φ</th> <th>S</th> </tr> </thead> <tbody> <tr><td>25</td><td>4</td><td>12</td><td>37</td></tr> <tr><td>32</td><td>4</td><td>12</td><td>45</td></tr> <tr><td>38</td><td>5</td><td>15</td><td>60</td></tr> <tr><td>50</td><td>6</td><td>15</td><td>72</td></tr> <tr><td>60</td><td>8</td><td>20</td><td>92</td></tr> <tr><td>80</td><td>8</td><td>20</td><td>116</td></tr> </tbody> </table> | D | M | φ | S | 25 | 4 | 12 | 37 | 32 | 4 | 12 | 45 | 38 | 5 | 15 | 60 | 50 | 6 | 15 | 72 | 60 | 8 | 20 | 92 | 80 | 8 | 20 | 116 | 25・32 38・50 60・80 | 400 500 700 | ホルダ M |  <p>ストロークエンドブロック取り付け加工</p> <p>※D20適用不可。 ※ボールガイドタイプはW加工適用不可。</p> | 25~80 | 0 | ブシュ B |  <p>ブシュ側</p> <p>ホルダ側</p> <p>ブシュ・ホルダ逆タイプ加工</p> <table border="1"> <thead> <tr> <th>D</th> <th>ブレンブシュ</th> <th>ボールブシュ</th> <th>ホルダ側</th> </tr> </thead> <tbody> <tr><td>20</td><td>25</td><td>35</td><td>15</td></tr> <tr><td>25</td><td>25</td><td>30</td><td>10</td></tr> <tr><td>32</td><td>30</td><td>40</td><td>20</td></tr> <tr><td>38</td><td>35</td><td>45</td><td>25</td></tr> <tr><td>50</td><td>60</td><td>65</td><td>40</td></tr> <tr><td>60</td><td>70</td><td>—</td><td>45</td></tr> <tr><td>80</td><td>95</td><td>—</td><td>65</td></tr> </tbody> </table> | D | ブレンブシュ | ボールブシュ | ホルダ側 | 20 | 25 | 35 | 15 | 25 | 25 | 30 | 10 | 32 | 30 | 40 | 20 | 38 | 35 | 45 | 25 | 50 | 60 | 65 | 40 | 60 | 70 | — | 45 | 80 | 95 | — | 65 | 20~32 38・50 60・80 | 400 600 1000 |
| D | LCmin | | | | | | | | | | | | | | | | | | | | | | | | | | | | | | | | | | | | | | | | | | | | | | | | | | | | | | | | | | | | | | | | | | | | | | | | | | | | | | | | | | | | | | | | | | | | | | | | | | | | | | | | | | | | | | | | | | | | | | | |
| 20 | 75 | | | | | | | | | | | | | | | | | | | | | | | | | | | | | | | | | | | | | | | | | | | | | | | | | | | | | | | | | | | | | | | | | | | | | | | | | | | | | | | | | | | | | | | | | | | | | | | | | | | | | | | | | | | | | | | | | | | | | | | |
| 25 | 75 | | | | | | | | | | | | | | | | | | | | | | | | | | | | | | | | | | | | | | | | | | | | | | | | | | | | | | | | | | | | | | | | | | | | | | | | | | | | | | | | | | | | | | | | | | | | | | | | | | | | | | | | | | | | | | | | | | | | | | | |
| 32 | 95 | | | | | | | | | | | | | | | | | | | | | | | | | | | | | | | | | | | | | | | | | | | | | | | | | | | | | | | | | | | | | | | | | | | | | | | | | | | | | | | | | | | | | | | | | | | | | | | | | | | | | | | | | | | | | | | | | | | | | | | |
| 38 | 120 | | | | | | | | | | | | | | | | | | | | | | | | | | | | | | | | | | | | | | | | | | | | | | | | | | | | | | | | | | | | | | | | | | | | | | | | | | | | | | | | | | | | | | | | | | | | | | | | | | | | | | | | | | | | | | | | | | | | | | | |
| 50 | 165 | | | | | | | | | | | | | | | | | | | | | | | | | | | | | | | | | | | | | | | | | | | | | | | | | | | | | | | | | | | | | | | | | | | | | | | | | | | | | | | | | | | | | | | | | | | | | | | | | | | | | | | | | | | | | | | | | | | | | | | |
| 60 | 170 | | | | | | | | | | | | | | | | | | | | | | | | | | | | | | | | | | | | | | | | | | | | | | | | | | | | | | | | | | | | | | | | | | | | | | | | | | | | | | | | | | | | | | | | | | | | | | | | | | | | | | | | | | | | | | | | | | | | | | | |
| 80 | 240 | | | | | | | | | | | | | | | | | | | | | | | | | | | | | | | | | | | | | | | | | | | | | | | | | | | | | | | | | | | | | | | | | | | | | | | | | | | | | | | | | | | | | | | | | | | | | | | | | | | | | | | | | | | | | | | | | | | | | | | |
| D | @/1code | | | | | | | | | | | | | | | | | | | | | | | | | | | | | | | | | | | | | | | | | | | | | | | | | | | | | | | | | | | | | | | | | | | | | | | | | | | | | | | | | | | | | | | | | | | | | | | | | | | | | | | | | | | | | | | | | | | | | | | |
| 20 | 500 | | | | | | | | | | | | | | | | | | | | | | | | | | | | | | | | | | | | | | | | | | | | | | | | | | | | | | | | | | | | | | | | | | | | | | | | | | | | | | | | | | | | | | | | | | | | | | | | | | | | | | | | | | | | | | | | | | | | | | | |
| 32 | | | | | | | | | | | | | | | | | | | | | | | | | | | | | | | | | | | | | | | | | | | | | | | | | | | | | | | | | | | | | | | | | | | | | | | | | | | | | | | | | | | | | | | | | | | | | | | | | | | | | | | | | | | | | | | | | | | | | | | | |
| 50 | | | | | | | | | | | | | | | | | | | | | | | | | | | | | | | | | | | | | | | | | | | | | | | | | | | | | | | | | | | | | | | | | | | | | | | | | | | | | | | | | | | | | | | | | | | | | | | | | | | | | | | | | | | | | | | | | | | | | | | | |
| 38 | 700 | | | | | | | | | | | | | | | | | | | | | | | | | | | | | | | | | | | | | | | | | | | | | | | | | | | | | | | | | | | | | | | | | | | | | | | | | | | | | | | | | | | | | | | | | | | | | | | | | | | | | | | | | | | | | | | | | | | | | | | |
| 50 | | | | | | | | | | | | | | | | | | | | | | | | | | | | | | | | | | | | | | | | | | | | | | | | | | | | | | | | | | | | | | | | | | | | | | | | | | | | | | | | | | | | | | | | | | | | | | | | | | | | | | | | | | | | | | | | | | | | | | | | |
| 60 | | | | | | | | | | | | | | | | | | | | | | | | | | | | | | | | | | | | | | | | | | | | | | | | | | | | | | | | | | | | | | | | | | | | | | | | | | | | | | | | | | | | | | | | | | | | | | | | | | | | | | | | | | | | | | | | | | | | | | | | |
| 60 | 1000 | | | | | | | | | | | | | | | | | | | | | | | | | | | | | | | | | | | | | | | | | | | | | | | | | | | | | | | | | | | | | | | | | | | | | | | | | | | | | | | | | | | | | | | | | | | | | | | | | | | | | | | | | | | | | | | | | | | | | | | |
| 80 | | | | | | | | | | | | | | | | | | | | | | | | | | | | | | | | | | | | | | | | | | | | | | | | | | | | | | | | | | | | | | | | | | | | | | | | | | | | | | | | | | | | | | | | | | | | | | | | | | | | | | | | | | | | | | | | | | | | | | | | |
| 80 | | | | | | | | | | | | | | | | | | | | | | | | | | | | | | | | | | | | | | | | | | | | | | | | | | | | | | | | | | | | | | | | | | | | | | | | | | | | | | | | | | | | | | | | | | | | | | | | | | | | | | | | | | | | | | | | | | | | | | | | |
| ボールタイプ | <table border="1"> <thead> <tr> <th>D</th> <th>@/1code</th> </tr> </thead> <tbody> <tr><td>20</td><td rowspan="3">800</td></tr> <tr><td>32</td></tr> <tr><td>50</td></tr> <tr><td>38</td><td rowspan="3">1100</td></tr> <tr><td>50</td></tr> <tr><td>60</td></tr> <tr><td>60</td><td rowspan="3">1600</td></tr> <tr><td>80</td></tr> <tr><td>80</td></tr> </tbody> </table> | D | @/1code | 20 | 800 | 32 | 50 | 38 | 1100 | 50 | 60 | 60 | 1600 | 80 | 80 | | | | | | | | | | | | | | | | | | | | | | | | | | | | | | | | | | | | | | | | | | | | | | | | | | | | | | | | | | | | | | | | | | | | | | | | | | | | | | | | | | | | | | | | | | | | | | | | | | | | | | | | | |
| D | @/1code | | | | | | | | | | | | | | | | | | | | | | | | | | | | | | | | | | | | | | | | | | | | | | | | | | | | | | | | | | | | | | | | | | | | | | | | | | | | | | | | | | | | | | | | | | | | | | | | | | | | | | | | | | | | | | | | | | | | | | | |
| 20 | 800 | | | | | | | | | | | | | | | | | | | | | | | | | | | | | | | | | | | | | | | | | | | | | | | | | | | | | | | | | | | | | | | | | | | | | | | | | | | | | | | | | | | | | | | | | | | | | | | | | | | | | | | | | | | | | | | | | | | | | | | |
| 32 | | | | | | | | | | | | | | | | | | | | | | | | | | | | | | | | | | | | | | | | | | | | | | | | | | | | | | | | | | | | | | | | | | | | | | | | | | | | | | | | | | | | | | | | | | | | | | | | | | | | | | | | | | | | | | | | | | | | | | | | |
| 50 | | | | | | | | | | | | | | | | | | | | | | | | | | | | | | | | | | | | | | | | | | | | | | | | | | | | | | | | | | | | | | | | | | | | | | | | | | | | | | | | | | | | | | | | | | | | | | | | | | | | | | | | | | | | | | | | | | | | | | | | |
| 38 | 1100 | | | | | | | | | | | | | | | | | | | | | | | | | | | | | | | | | | | | | | | | | | | | | | | | | | | | | | | | | | | | | | | | | | | | | | | | | | | | | | | | | | | | | | | | | | | | | | | | | | | | | | | | | | | | | | | | | | | | | | | |
| 50 | | | | | | | | | | | | | | | | | | | | | | | | | | | | | | | | | | | | | | | | | | | | | | | | | | | | | | | | | | | | | | | | | | | | | | | | | | | | | | | | | | | | | | | | | | | | | | | | | | | | | | | | | | | | | | | | | | | | | | | | |
| 60 | | | | | | | | | | | | | | | | | | | | | | | | | | | | | | | | | | | | | | | | | | | | | | | | | | | | | | | | | | | | | | | | | | | | | | | | | | | | | | | | | | | | | | | | | | | | | | | | | | | | | | | | | | | | | | | | | | | | | | | | |
| 60 | 1600 | | | | | | | | | | | | | | | | | | | | | | | | | | | | | | | | | | | | | | | | | | | | | | | | | | | | | | | | | | | | | | | | | | | | | | | | | | | | | | | | | | | | | | | | | | | | | | | | | | | | | | | | | | | | | | | | | | | | | | | |
| 80 | | | | | | | | | | | | | | | | | | | | | | | | | | | | | | | | | | | | | | | | | | | | | | | | | | | | | | | | | | | | | | | | | | | | | | | | | | | | | | | | | | | | | | | | | | | | | | | | | | | | | | | | | | | | | | | | | | | | | | | | |
| 80 | | | | | | | | | | | | | | | | | | | | | | | | | | | | | | | | | | | | | | | | | | | | | | | | | | | | | | | | | | | | | | | | | | | | | | | | | | | | | | | | | | | | | | | | | | | | | | | | | | | | | | | | | | | | | | | | | | | | | | | | |
| ブシュ W |  <p>ストロークエンドブロック取り付け加工</p> <table border="1"> <thead> <tr> <th>D</th> <th>M</th> <th>φ</th> <th>S</th> </tr> </thead> <tbody> <tr><td>25</td><td>4</td><td>12</td><td>37</td></tr> <tr><td>32</td><td>4</td><td>12</td><td>45</td></tr> <tr><td>38</td><td>5</td><td>15</td><td>60</td></tr> <tr><td>50</td><td>6</td><td>15</td><td>72</td></tr> <tr><td>60</td><td>8</td><td>20</td><td>92</td></tr> <tr><td>80</td><td>8</td><td>20</td><td>116</td></tr> </tbody> </table> | D | M | φ | S | 25 | 4 | 12 | 37 | 32 | 4 | 12 | 45 | 38 | 5 | 15 | 60 | 50 | 6 | 15 | 72 | 60 | 8 | 20 | 92 | 80 | 8 | 20 | 116 | 25・32 38・50 60・80 | 400 500 700 | | | | | | | | | | | | | | | | | | | | | | | | | | | | | | | | | | | | | | | | | | | | | | | | | | | | | | | | | | | | | | | | | | | | | | | | | | | | | | | | | | | | | | | | | |
| D | M | φ | S | | | | | | | | | | | | | | | | | | | | | | | | | | | | | | | | | | | | | | | | | | | | | | | | | | | | | | | | | | | | | | | | | | | | | | | | | | | | | | | | | | | | | | | | | | | | | | | | | | | | | | | | | | | | | | | | | | | | | |
| 25 | 4 | 12 | 37 | | | | | | | | | | | | | | | | | | | | | | | | | | | | | | | | | | | | | | | | | | | | | | | | | | | | | | | | | | | | | | | | | | | | | | | | | | | | | | | | | | | | | | | | | | | | | | | | | | | | | | | | | | | | | | | | | | | | | |
| 32 | 4 | 12 | 45 | | | | | | | | | | | | | | | | | | | | | | | | | | | | | | | | | | | | | | | | | | | | | | | | | | | | | | | | | | | | | | | | | | | | | | | | | | | | | | | | | | | | | | | | | | | | | | | | | | | | | | | | | | | | | | | | | | | | | |
| 38 | 5 | 15 | 60 | | | | | | | | | | | | | | | | | | | | | | | | | | | | | | | | | | | | | | | | | | | | | | | | | | | | | | | | | | | | | | | | | | | | | | | | | | | | | | | | | | | | | | | | | | | | | | | | | | | | | | | | | | | | | | | | | | | | | |
| 50 | 6 | 15 | 72 | | | | | | | | | | | | | | | | | | | | | | | | | | | | | | | | | | | | | | | | | | | | | | | | | | | | | | | | | | | | | | | | | | | | | | | | | | | | | | | | | | | | | | | | | | | | | | | | | | | | | | | | | | | | | | | | | | | | | |
| 60 | 8 | 20 | 92 | | | | | | | | | | | | | | | | | | | | | | | | | | | | | | | | | | | | | | | | | | | | | | | | | | | | | | | | | | | | | | | | | | | | | | | | | | | | | | | | | | | | | | | | | | | | | | | | | | | | | | | | | | | | | | | | | | | | | |
| 80 | 8 | 20 | 116 | | | | | | | | | | | | | | | | | | | | | | | | | | | | | | | | | | | | | | | | | | | | | | | | | | | | | | | | | | | | | | | | | | | | | | | | | | | | | | | | | | | | | | | | | | | | | | | | | | | | | | | | | | | | | | | | | | | | | |
| ホルダ M |  <p>ストロークエンドブロック取り付け加工</p> <p>※D20適用不可。 ※ボールガイドタイプはW加工適用不可。</p> | 25~80 | 0 | | | | | | | | | | | | | | | | | | | | | | | | | | | | | | | | | | | | | | | | | | | | | | | | | | | | | | | | | | | | | | | | | | | | | | | | | | | | | | | | | | | | | | | | | | | | | | | | | | | | | | | | | | | | | | | | | | | | | |
| ブシュ B |  <p>ブシュ側</p> <p>ホルダ側</p> <p>ブシュ・ホルダ逆タイプ加工</p> <table border="1"> <thead> <tr> <th>D</th> <th>ブレンブシュ</th> <th>ボールブシュ</th> <th>ホルダ側</th> </tr> </thead> <tbody> <tr><td>20</td><td>25</td><td>35</td><td>15</td></tr> <tr><td>25</td><td>25</td><td>30</td><td>10</td></tr> <tr><td>32</td><td>30</td><td>40</td><td>20</td></tr> <tr><td>38</td><td>35</td><td>45</td><td>25</td></tr> <tr><td>50</td><td>60</td><td>65</td><td>40</td></tr> <tr><td>60</td><td>70</td><td>—</td><td>45</td></tr> <tr><td>80</td><td>95</td><td>—</td><td>65</td></tr> </tbody> </table> | D | ブレンブシュ | ボールブシュ | ホルダ側 | 20 | 25 | 35 | 15 | 25 | 25 | 30 | 10 | 32 | 30 | 40 | 20 | 38 | 35 | 45 | 25 | 50 | 60 | 65 | 40 | 60 | 70 | — | 45 | 80 | 95 | — | 65 | 20~32 38・50 60・80 | 400 600 1000 | | | | | | | | | | | | | | | | | | | | | | | | | | | | | | | | | | | | | | | | | | | | | | | | | | | | | | | | | | | | | | | | | | | | | | | | | | | | | | | | | | | | | |
| D | ブレンブシュ | ボールブシュ | ホルダ側 | | | | | | | | | | | | | | | | | | | | | | | | | | | | | | | | | | | | | | | | | | | | | | | | | | | | | | | | | | | | | | | | | | | | | | | | | | | | | | | | | | | | | | | | | | | | | | | | | | | | | | | | | | | | | | | | | | | | | |
| 20 | 25 | 35 | 15 | | | | | | | | | | | | | | | | | | | | | | | | | | | | | | | | | | | | | | | | | | | | | | | | | | | | | | | | | | | | | | | | | | | | | | | | | | | | | | | | | | | | | | | | | | | | | | | | | | | | | | | | | | | | | | | | | | | | | |
| 25 | 25 | 30 | 10 | | | | | | | | | | | | | | | | | | | | | | | | | | | | | | | | | | | | | | | | | | | | | | | | | | | | | | | | | | | | | | | | | | | | | | | | | | | | | | | | | | | | | | | | | | | | | | | | | | | | | | | | | | | | | | | | | | | | | |
| 32 | 30 | 40 | 20 | | | | | | | | | | | | | | | | | | | | | | | | | | | | | | | | | | | | | | | | | | | | | | | | | | | | | | | | | | | | | | | | | | | | | | | | | | | | | | | | | | | | | | | | | | | | | | | | | | | | | | | | | | | | | | | | | | | | | |
| 38 | 35 | 45 | 25 | | | | | | | | | | | | | | | | | | | | | | | | | | | | | | | | | | | | | | | | | | | | | | | | | | | | | | | | | | | | | | | | | | | | | | | | | | | | | | | | | | | | | | | | | | | | | | | | | | | | | | | | | | | | | | | | | | | | | |
| 50 | 60 | 65 | 40 | | | | | | | | | | | | | | | | | | | | | | | | | | | | | | | | | | | | | | | | | | | | | | | | | | | | | | | | | | | | | | | | | | | | | | | | | | | | | | | | | | | | | | | | | | | | | | | | | | | | | | | | | | | | | | | | | | | | | |
| 60 | 70 | — | 45 | | | | | | | | | | | | | | | | | | | | | | | | | | | | | | | | | | | | | | | | | | | | | | | | | | | | | | | | | | | | | | | | | | | | | | | | | | | | | | | | | | | | | | | | | | | | | | | | | | | | | | | | | | | | | | | | | | | | | |
| 80 | 95 | — | 65 | | | | | | | | | | | | | | | | | | | | | | | | | | | | | | | | | | | | | | | | | | | | | | | | | | | | | | | | | | | | | | | | | | | | | | | | | | | | | | | | | | | | | | | | | | | | | | | | | | | | | | | | | | | | | | | | | | | | | |

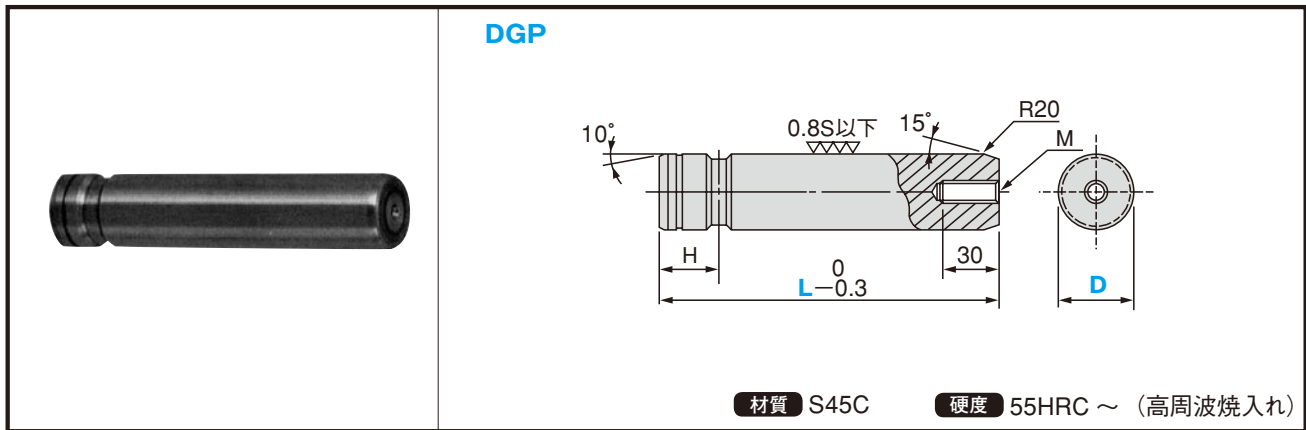
| Code | Aalterations | Spec. | D | @/1code | | | | | | | | | | | | | | | | | | | | | | | |
|------|--|-------------------------|--------------------|---------|----|----|---|----|----|---|----|----|---|----|-----|----|----|-----|----|----|-----|----|----|-----|----|-------------------------|--------------------|
| BKC |  <p>ブシュ高さ高精度加工</p> <p>ブシュの高さH1寸法公差±0.3を±0.1に加工します。</p> | 25・32 38・50 60・80 | 300 400 500 | | | | | | | | | | | | | | | | | | | | | | | | |
| HKC |  <p>ホルダ高さ高精度加工</p> <p>ホルダの高さH寸法公差±0.3を±0.1に加工します。</p> | 25・32 38・50 60・80 | 300 400 500 | | | | | | | | | | | | | | | | | | | | | | | | |
| N |  <p>ホルダに位置決め用のノック穴2ヶ所を加工。</p> <table border="1"> <thead> <tr> <th>D</th> <th>φ</th> <th>e</th> </tr> </thead> <tbody> <tr><td>20</td><td>56</td><td>6</td></tr> <tr><td>25</td><td>66</td><td>8</td></tr> <tr><td>32</td><td>76</td><td>8</td></tr> <tr><td>38</td><td>100</td><td>10</td></tr> <tr><td>50</td><td>125</td><td>10</td></tr> <tr><td>60</td><td>150</td><td>13</td></tr> <tr><td>80</td><td>190</td><td>16</td></tr> </tbody> </table> <p>位置決めノック穴加工 ノック穴2カ所</p> | D | φ | e | 20 | 56 | 6 | 25 | 66 | 8 | 32 | 76 | 8 | 38 | 100 | 10 | 50 | 125 | 10 | 60 | 150 | 13 | 80 | 190 | 16 | 20~32 38・50 60・80 | 400 500 1000 |
| D | φ | e | | | | | | | | | | | | | | | | | | | | | | | | | |
| 20 | 56 | 6 | | | | | | | | | | | | | | | | | | | | | | | | | |
| 25 | 66 | 8 | | | | | | | | | | | | | | | | | | | | | | | | | |
| 32 | 76 | 8 | | | | | | | | | | | | | | | | | | | | | | | | | |
| 38 | 100 | 10 | | | | | | | | | | | | | | | | | | | | | | | | | |
| 50 | 125 | 10 | | | | | | | | | | | | | | | | | | | | | | | | | |
| 60 | 150 | 13 | | | | | | | | | | | | | | | | | | | | | | | | | |
| 80 | 190 | 16 | | | | | | | | | | | | | | | | | | | | | | | | | |
| C |  <p>ポストのセンターに位置決め用のノック穴を加工。</p> <p>位置決めノック穴加工 センター1カ所</p> | 20~32 38・50 60・80 | 600 800 1000 | | | | | | | | | | | | | | | | | | | | | | | | |

| | | |
|---|--------------|---------------------------------|
|  | Order | 形式 |
| | 注文例 | 例 DYAP50 - LC240 - B - H |

| | | |
|---|-----------------|-------------------|
|  | Delivery | ●追加のある納期● |
| | 納期 | 4日目着 (又は4日目発送) |

GUIDE POSTS & BUSHINGS

プレーンガイドポスト



●規格仕様 / 価格表

| カタログ No. | 公差 n5 | 全長 L | | | | | | | | | | | | H | M | 単価 | | |
|----------|--------------------|--------------------|-----|-----|-----|-----|-----|------|------|-------|-------|-------|-------|-------|-----|-----|-----|-------|
| タイプ | D | | | | | | | | | | | | | | | | | |
| DGP | 20 | + 0.024 | 80 | 90 | 100 | 110 | 120 | 130 | 140 | 150 | 160 | 15 | - | 560 | | | | |
| | | + 0.015 | 80 | 90 | 100 | 110 | 120 | 130 | 140 | 150 | 160 | | | 170 | 180 | 200 | 720 | |
| | 25 | + 0.028 + 0.017 | 90 | 100 | 110 | 120 | 130 | 140 | 150 | 160 | 170 | 180 | 200 | 220 | 250 | 20 | - | 590 |
| | | | 110 | 120 | 130 | 140 | 150 | 160 | 170 | 180 | 200 | 220 | 250 | 280 | 300 | | | 760 |
| | 32 | + 0.033 + 0.020 | 160 | 170 | 180 | 200 | 220 | 250 | 280 | 300 | 350 | 25 | - | 1,080 | | | | |
| | | | 180 | 200 | 220 | 250 | 280 | 300 | 350 | 400 | 200 | | | 220 | 250 | 280 | 300 | 1,080 |
| | 38 | + 0.033 + 0.020 | 250 | 280 | 300 | 350 | 400 | 450 | 32.5 | - | 1,500 | | | | | | | |
| | | | 250 | 280 | 300 | 350 | 400 | 450 | | | 37.5 | - | 1,840 | | | | | |
| 50 | + 0.033 + 0.020 | 250 | 280 | 300 | 350 | 400 | 450 | 37.5 | - | 2,270 | | | | | | | | |
| | | 250 | 280 | 300 | 350 | 400 | 450 | | | 50 | 12 | 3,040 | | | | | | |
| 60 | + 0.033 + 0.020 | 250 | 280 | 300 | 350 | 400 | 450 | 50 | 12 | 5,520 | | | | | | | | |
| | | 250 | 280 | 300 | 350 | 400 | 450 | | | 7,120 | | | | | | | | |

●追加工

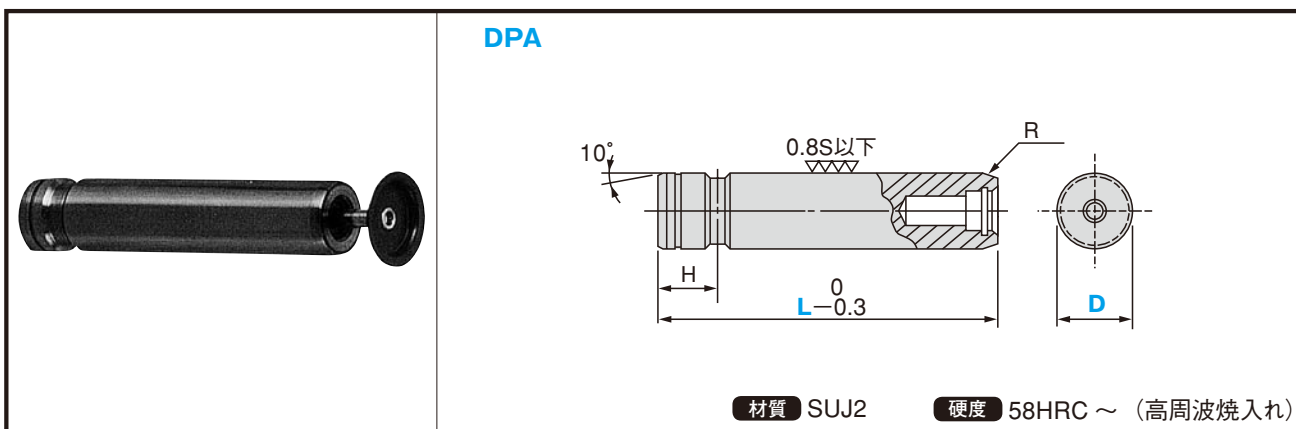
| コード | 仕様 | D | 料金/本 |
|-----|---------------------|----------|-------|
| LC | LC < L 指定 5mm 単位 | 20・25・32 | 500 |
| | | 38・50 | 700 |
| | | 60・80 | 1,000 |

| | |
|---------------------|----------------------|
| Order 注文例 | 形式 D - 全長 L |
| | 例 DGP25 - 120 |

| | |
|-----------------------|--------------|
| Delivery 納期 | 2 日目着 |
| | (又は 2 日目発送) |

GUIDE POSTS & BUSHINGS

ボールガイドポスト 可動ストッパー



●規格仕様 / 価格表

| カタログ No. タイプ | D | 公差 n5 | 全長 L | | | | | | | | | | | | H | 単価 | | | | | | | | |
|-----------------|----|------------------|------|-----|-----|-----|-----|-----|-----|-----|-----|-----|-----|-------|-----|-----|-------|-----|-------|-----|-------|-------|-----|-------|
| DPA | 20 | +0.020 +0.015 | 90 | 100 | 110 | 120 | | | | | | | 15 | 940 | | | | | | | | | | |
| | | | | | | | | | 130 | 140 | 150 | 160 | | 1,200 | | | | | | | | | | |
| | 25 | +0.025 +0.020 | 90 | 100 | 110 | 120 | | | | | | | 20 | 1,300 | | | | | | | | | | |
| | | | | | | | | | 130 | 140 | 150 | 160 | | 170 | 180 | 200 | 1,560 | | | | | | | |
| | 32 | +0.030 +0.025 | | | | | 110 | 120 | 130 | 140 | 150 | | | | | | | 25 | 1,860 | | | | | |
| | | | | | | | | | | | | | 160 | 170 | 180 | 200 | 220 | | 240 | 260 | 2,100 | | | |
| | 38 | +0.035 +0.030 | | | | | | | | | 130 | 140 | 150 | 160 | | | | | | | 32.5 | 2,790 | | |
| | | | | | | | | | | | | | | | | | 170 | 180 | 200 | 220 | | 240 | 260 | 300 |
| | 50 | +0.035 +0.030 | | | | | | | | | | | | | 170 | 180 | 200 | | | | | | | 4,090 |
| | | | | | | | | | | | | | | | | | | | | | 220 | 240 | 260 | 4,590 |
| | | | | | | | | | | | | | | | | | | | 300 | 350 | 5,570 | | | |

※ストッパーは別売りです。

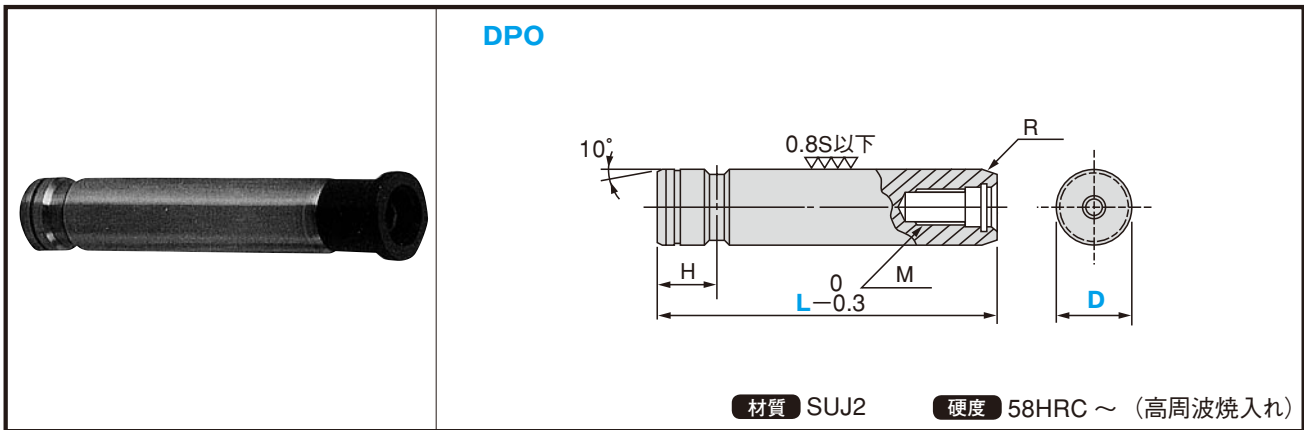
| | |
|---------------------|---------------|
| Fax Order 注文例 | 形式 D - 全長 L |
| | 例 DPA25 - 120 |

| | |
|----------------|-----------|
| Delivery 納期 | 2日目着 |
| | (又は2日目発送) |

ガイドポスト・ブッシュ

GUIDE POSTS & BUSHINGS

ボールガイドポスト 固定ストッパー



●規格仕様 / 価格表

| カタログ No. | 公差 n5 | 全長 L | H | M | 単価 |
|----------|------------------------|-----------------------------|------|--------|--------|
| DPO | 25 +0.020 +0.015 | 90 100 110 120 | 15 | 10 | 1,300 |
| | | 130 140 150 160 170 180 200 | | | 1,560 |
| | 32 +0.025 +0.020 | 110 120 130 140 150 | 20 | 12 | 1,860 |
| | | 160 170 180 200 220 240 260 | | | 2,100 |
| | 38 +0.030 +0.025 | 130 140 150 160 | 25 | 12 | 2,790 |
| | | 170 180 200 220 240 260 300 | | | 3,070 |
| | 50 +0.035 +0.030 | 170 180 200 | 32.5 | 12 | 4,090 |
| | | 220 240 260 | | | 4,590 |
| | 60 +0.035 +0.030 | 200 220 | 37.5 | 12 | 5,570 |
| | | 240 260 | | | 8,060 |
| | 80 | 300 350 | 50 | 12 | 8,930 |
| | | 260 | | | 10,660 |
| | 300 350 | | | 13,000 | |
| | 350 | | | 14,560 | |
| | | | | 16,210 | |

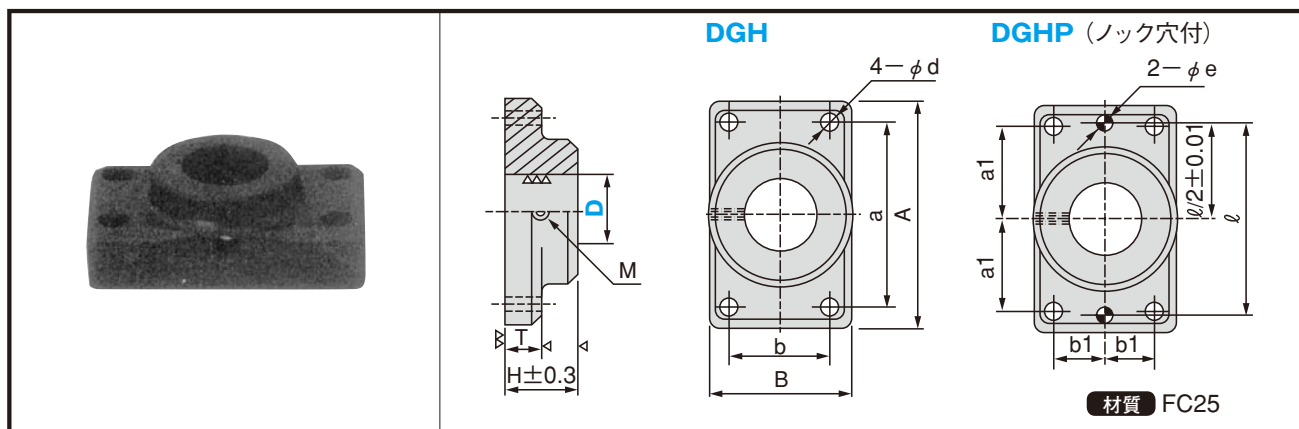
※ストッパーは別売りです。

| | | |
|--|--------------|----------------------|
| | Order | 形式 D - 全長 L |
| | 注文例 | 例 DPO25 - 120 |

| | | |
|--|-----------------|-------------|
| | Delivery | 2日目着 |
| | 納期 | (又は 2日目発送) |

GUIDE POSTS & BUSHINGS

ガイドホルダー（下台）



●規格仕様 / 価格表

| カタログ No. | | A | B | a | b | d | H | T | M | eH7 | | ℓ | a1 | b1 | 単価 | |
|-----------------|----|------------------|-----|-----|-----|-----|-----|-----|----|-----|-------------|--------|------|----|-------|-------|
| タイプ | D | | | | | | | | | 6 | 0 | | | | 56 | DGH |
| DGHP (ノック穴付) | 20 | +0.002 -0.011 | 74 | 44 | 56 | 30 | 6.6 | 30 | 15 | 8 | +0.015 0 | ±0.010 | 28 | 15 | 560 | 880 |
| | 25 | | 84 | 48 | 66 | 30 | 9 | 30 | 20 | | | | | | | |
| DGHP (ノック穴付) | 32 | +0.003 -0.013 | 100 | 58 | 76 | 36 | 11 | 40 | 20 | 10 | +0.018 0 | ±0.015 | 33 | 15 | 590 | 920 |
| | 38 | | 130 | 75 | 100 | 44 | 11 | 50 | 25 | | | | | | | |
| | 50 | | 155 | 90 | 125 | 60 | 14 | 65 | 25 | | | | | | | |
| | 60 | | 190 | 120 | 150 | 80 | 18 | 75 | 30 | | | | | | | |
| DGHP (ノック穴付) | 80 | +0.004 -0.014 | 230 | 150 | 180 | 110 | 22 | 100 | 35 | 12 | +0.018 0 | ±0.015 | 62.5 | 30 | 2,500 | 2,920 |
| | | | | | | | | | | | | | | | | |

| | |
|---------------------|----------|
| Fax Order 注文例 | 形式 |
| | 例 DGHP25 |

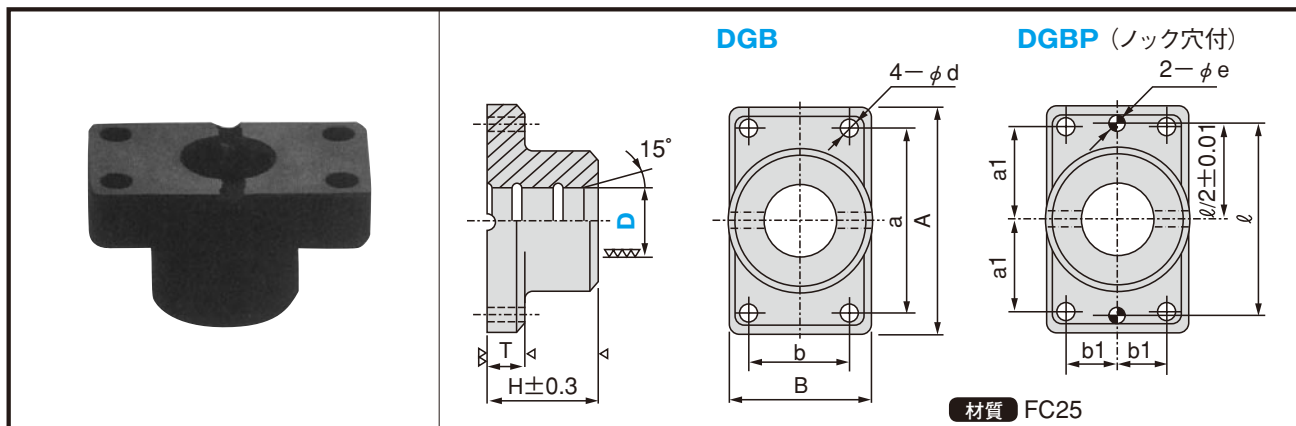
| | |
|----------------|-----------|
| Delivery 納期 | 2日目着 |
| | (又は2日目発送) |

ガストリッパ
ガイドポスト・ブッシュ

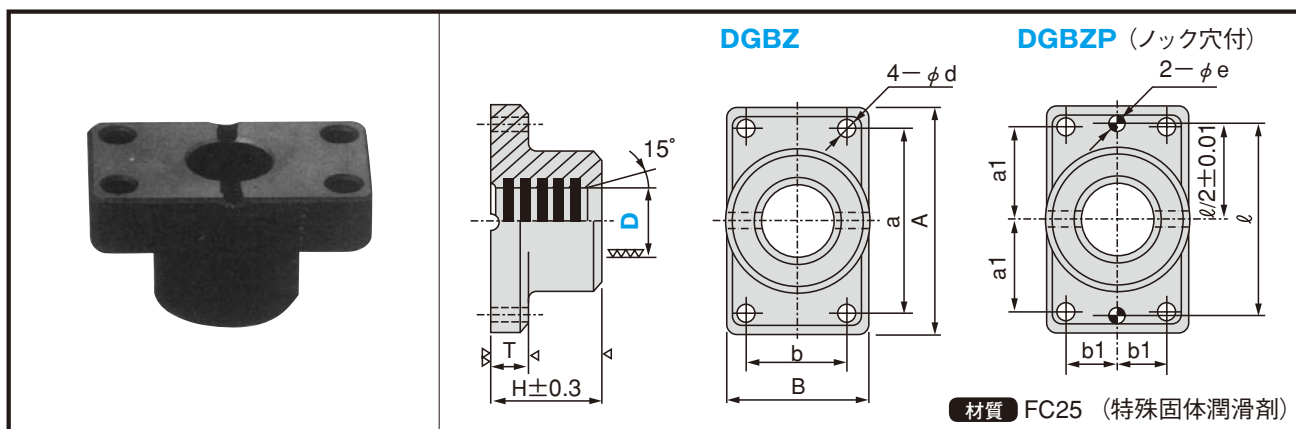
GUIDE POSTS & BUSHINGS

プレーンガイドブシュ

給油タイプ (上台)



無給油タイプ (上台)



●規格仕様 / 価格表

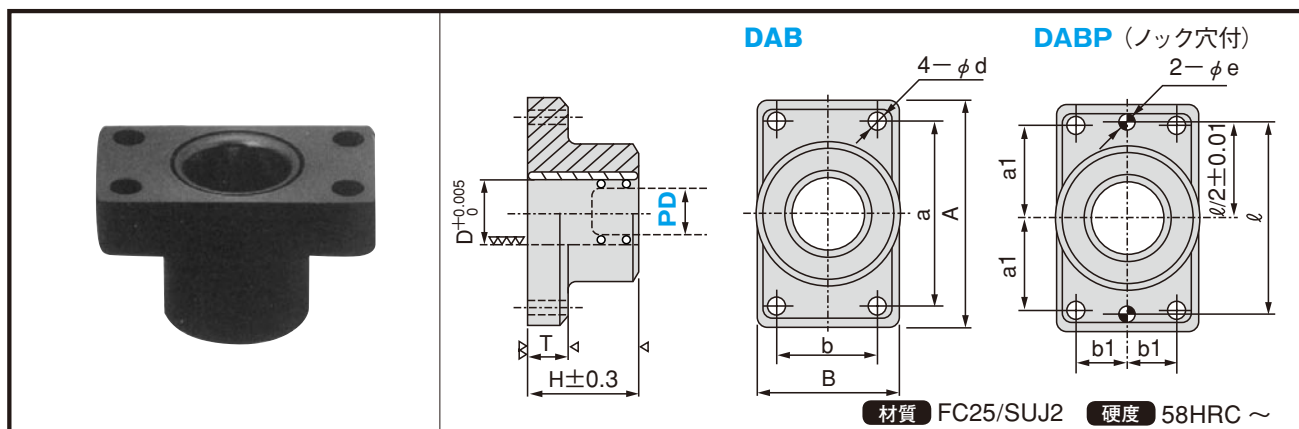
| カタログ No. | | 単価 | | | | | | | | | | | | | | | | | |
|------------------------------|----|------------------|-----|-----|-----|-----|-----|-----|-----|-----|-------------|------|--------|-------|-------|--------|--------|-------|-------|
| タイプ | D | A | B | a | b | d | H | T | eH7 | ℓ | a1 | b1 | DGB | DGBP | DGBZ | DGBZP | | | |
| DGB DGBP DGBZ DGBZP | 20 | +0.041 | 74 | 44 | 56 | 30 | 6.6 | 40 | 15 | 6 | +0.012 0 | 56 | ±0.010 | 28 | 15 | 560 | 900 | 1,380 | 1,750 |
| | 25 | +0.031 | 84 | 48 | 66 | 30 | 9 | 45 | 20 | 8 | +0.015 0 | 66 | | 33 | 15 | 590 | 920 | 1,430 | 1,810 |
| | 32 | +0.047 +0.037 | 100 | 58 | 76 | 36 | 11 | 50 | 20 | 10 | | 76 | 38 | 18 | 840 | 1,170 | 1,760 | 2,130 | |
| | 38 | +0.049 +0.039 | 130 | 75 | 100 | 44 | 11 | 60 | 25 | 100 | | 50 | 22 | 1,170 | 1,590 | 2,400 | 2,870 | | |
| | 50 | +0.052 +0.042 | 155 | 90 | 125 | 60 | 14 | 85 | 25 | 125 | | 62.5 | 30 | 2,670 | 3,080 | 4,340 | 4,810 | | |
| | 60 | +0.061 +0.043 | 190 | 120 | 150 | 80 | 18 | 100 | 30 | 13 | | 150 | 75 | 40 | 3,830 | 4,660 | 6,370 | 7,310 | |
| | 80 | +0.063 +0.043 | 230 | 150 | 180 | 110 | 22 | 130 | 35 | 16 | 190 | 90 | 55 | 6,760 | 7,640 | 10,860 | 11,800 | | |

| | | |
|--|--------------|-----------|
| | Order | 形式 |
| | 注文例 | 例 DGBP25 |

| | | |
|--|-----------------|-------------|
| | Delivery | 2日目着 |
| | 納期 | (又は2日目発送) |

GUIDE POSTS & BUSHINGS

ボールガイドブシュ（上台）



ガイドポスト・ブシュ

●規格仕様 / 価格表

| カタログ No. | | D | A | B | a | b | d | H | T | eH7 | ℓ | a1 | b1 | 単価 | | | | | | | |
|-------------|----|----|-------------|-----|-----|-----|-----|-----|-----|-----|----|-------------|--------|--------|------|-------------|-------|--------|--------|-------|-------|
| タイプ | PD | | | | | | | | | | | | | DAB | DABP | | | | | | |
| DAB DABP | 20 | 26 | +0.005 0 | 74 | 44 | 56 | 30 | 6.6 | 50 | 15 | 6 | +0.012 0 | 56 | ±0.010 | 28 | 15 | 1,590 | 1,910 | | | |
| | 25 | 31 | | 84 | 48 | 66 | 30 | 9 | 50 | 20 | | | | | 8 | +0.015 0 | 76 | 33 | 15 | 1,670 | 2,000 |
| | 32 | 40 | | 100 | 58 | 76 | 36 | 11 | 60 | 20 | | | | | | | | 100 | 38 | 18 | 2,080 |
| | 38 | 48 | | 130 | 75 | 100 | 44 | 11 | 70 | 25 | 10 | +0.018 0 | 125 | | 50 | 22 | 2,920 | 3,330 | | | |
| | 50 | 60 | | 155 | 90 | 125 | 60 | 14 | 90 | 25 | | | | | 62.5 | 30 | 4,150 | 4,580 | | | |
| | 60 | 70 | | 190 | 120 | 150 | 80 | 18 | 100 | 30 | 13 | 150 | ±0.015 | | 190 | 75 | 40 | 7,490 | 8,310 | | |
| | 80 | 90 | | 230 | 150 | 180 | 110 | 22 | 130 | 35 | 16 | | | | | 90 | 55 | 14,050 | 14,930 | | |

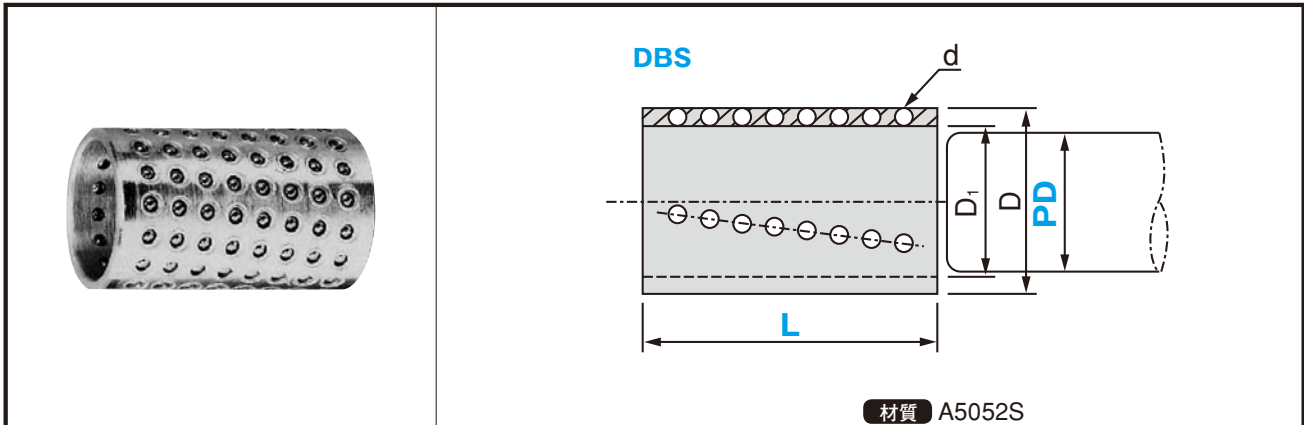
| | |
|---------------------|----------|
| Fax Order 注文例 | 形式 |
| | 例 DABP25 |

| | |
|----------------|-----------|
| Delivery 納期 | 2日目着 |
| | (又は2日目発送) |

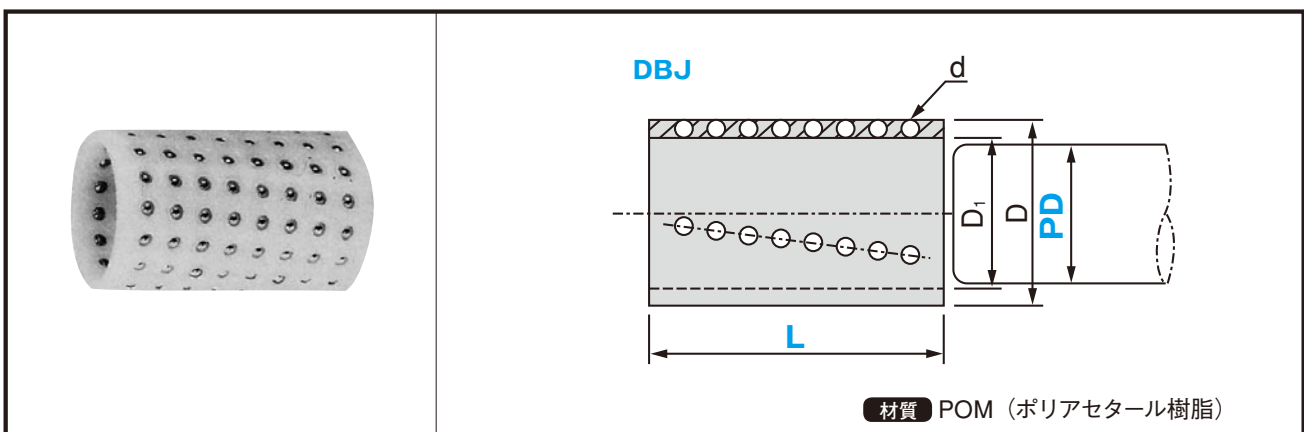
GUIDE POSTS & BUSHINGS

ボールスライダー

■アルミ製



■樹脂製



●規格仕様 / 価格表

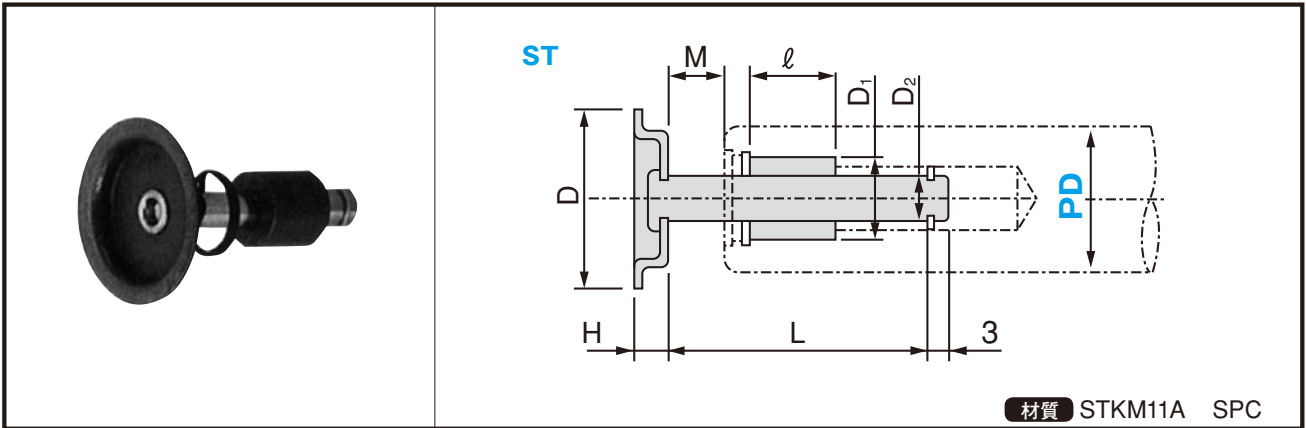
| カタログ No. | | D | D1 | d | 単価 | |
|----------|----------|------|------|---|-------|-------|
| タイプ | PD - L | | | | DBS | DBJ |
| DBS | 20 - 50 | 25.5 | 20.5 | 3 | 1,170 | 970 |
| | 25 - 50 | 30.5 | 25.5 | | 1,560 | 1,370 |
| | 32 - 60 | 39.5 | 32.5 | 4 | 2,530 | 2,140 |
| DBJ | 38 - 70 | 47.5 | 38.5 | 5 | 3,110 | 2,630 |
| | 50 - 90 | 59.5 | 50.5 | | 4,860 | 3,990 |
| | 60 - 100 | 69.5 | 60.5 | | 5,830 | 4,860 |
| DBS | 80 - 130 | 89.5 | 80.5 | | 7,800 | — |

| | |
|---------------------|--------------|
| Order 注文例 | 形式 |
| | 例 DBS25 - 50 |

| | |
|-----------------------|-----------|
| Delivery 納期 | 2日目着 |
| | (又は2日目発送) |

ストッパー

■可動ストッパー



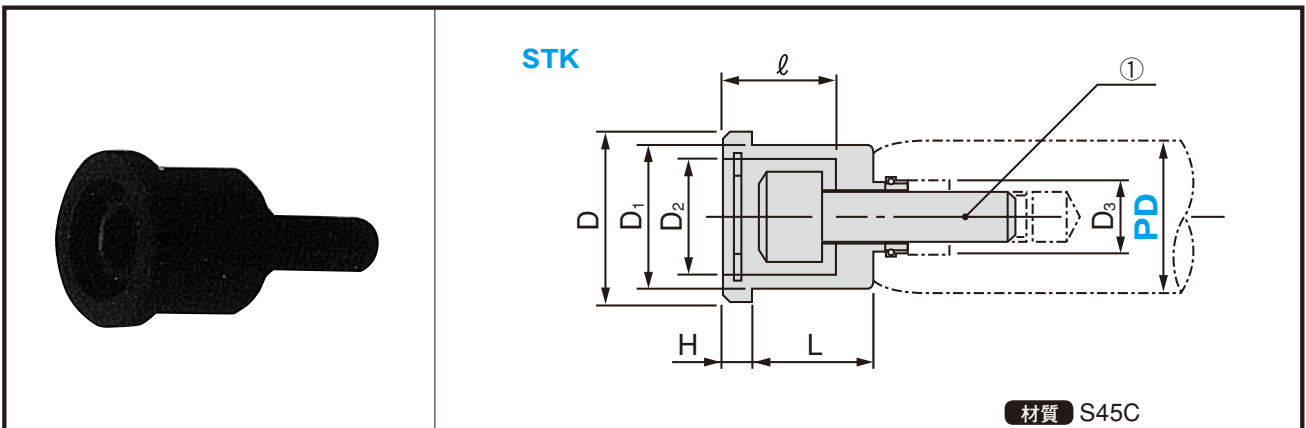
●規格仕様 / 価格表

| カタログ No. | | D | D1 | D2 | H | L | l | M ストローク | 単価 |
|----------|-------------|------|----|----|------|------|----|------------|-----|
| タイプ | PD (適用ポスト径) | | | | | | | | |
| ST | 20 | 24.7 | 13 | 6 | 5 | 35.5 | 12 | 0 ~ 20 | 440 |
| | 25 | 30.4 | | | 4.6 | | | | 540 |
| | 32 | 35.7 | 15 | 8 | 4 | 42.5 | 14 | 0 ~ 25 | 640 |
| | 38 | 42 | | | 46.5 | | | 0 ~ 29 | 680 |
| | 50 | 58 | | | 59.5 | | | 0 ~ 42 | 830 |

Order 注文例 **形式**
例 **ST25**

Delivery 納期 **2日目着**
(又は2日目発送)

■固定ストッパー



●規格仕様 / 価格表

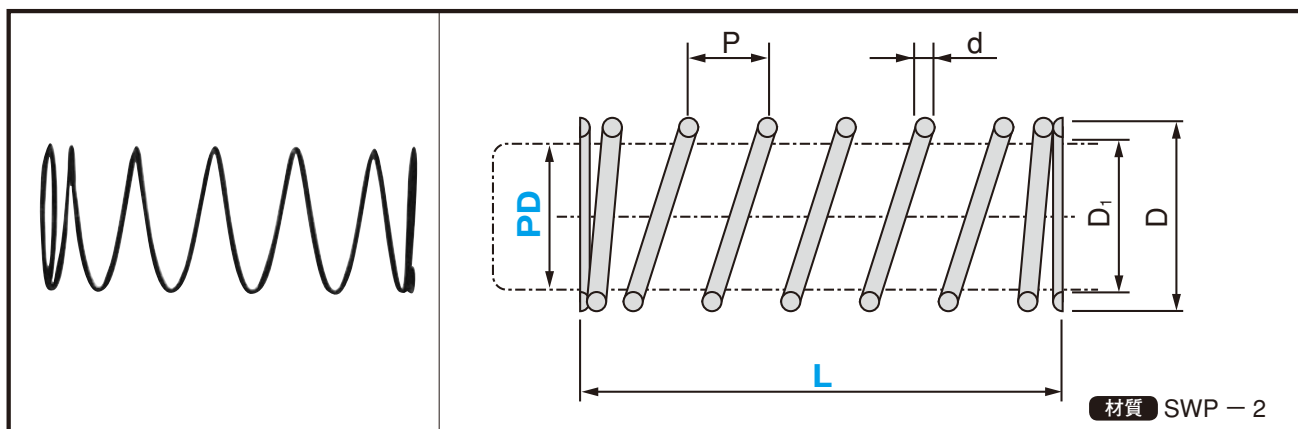
| カタログ No. | | D | D1 | D2 | D3 | H | L | l | ①ボルト | 単価 |
|----------|-------------|----|----|----|----|----------|----------|----------|----------|-----|
| タイプ | PD (適用ポスト径) | | | | | | | | | |
| STK | 25 | 29 | 24 | 19 | 13 | 5 | 20 | 19 | M10 × 40 | 780 |
| | 32 | 37 | 31 | 22 | 15 | | 25 | M12 × 45 | 930 | |
| | 38 | 44 | 37 | | | 30 | M12 × 55 | 990 | | |
| | 50 | 56 | 49 | | | 40 | M12 × 65 | 1,200 | | |
| | 60 | 66 | 59 | 15 | 50 | M12 × 70 | 2,110 | | | |
| | 80 | 86 | 79 | | 30 | 60 | M12 × 80 | 3,010 | | |

Order 注文例 **形式**
例 **STK25**

Delivery 納期 **2日目着**
(又は2日目発送)

GUIDE POSTS & BUSHINGS

ボールダイポスト用スプリング



●規格仕様

| PD (適用ポスト径) | D | D1 | d | P |
|----------------|------|------|-----|----|
| 20 | 22.5 | 20.5 | 1.0 | 14 |
| 25 | 27.9 | 25.5 | 1.2 | |
| 32 | 35.7 | 32.5 | 1.6 | |
| 38 | 42.5 | 38.5 | 2.0 | 18 |
| 50 | 55.7 | 50.5 | 2.6 | 20 |
| 60 | 66.9 | 60.5 | 3.2 | |
| 80 | 87.7 | 80.5 | 3.6 | |

●規格仕様 / 価格表

| カタログNo. | 適用ダイポストセット | 単価 | |
|---------|------------|----------|-----|
| タイプ | PD × L | D × L | |
| SWP | 20 × 40 | 20 × 90 | 120 |
| | 50 | 100 | |
| | 70 | 110 | |
| | 80 | 120 | |
| | 100 | 130 | 150 |
| | 110 | 140 | |
| | 120 | 150 | |
| | 140 | 160 | |
| | 25 × 40 | 25 × 90 | 140 |
| | 50 | 100 | |
| | 70 | 110 | |
| | 80 | 120 | |
| | 100 | 130 | 170 |
| | 110 | 140 | |
| | 120 | 150 | |
| | 140 | 160 | |
| | 150 | 170 | 340 |
| | 160 | 180 | |
| | 180 | 200 | |
| | 32 × 50 | 32 × 110 | |
| | 60 | 120 | |
| | 70 | 130 | |
| | 90 | 140 | |
| | 110 | 150 | |
| 120 | 160 | | |
| 130 | 170 | | |
| 140 | 180 | | |
| 170 | 200 | | |
| 190 | 220 | | |
| 210 | 240 | 430 | |
| 230 | 260 | 510 | |

| カタログNo. | 適用ダイポストセット | 単価 | |
|----------|------------|----------|-----|
| タイプ | PD × L | D × L | |
| SWP | 38 × 60 | 38 × 130 | 280 |
| | 70 | 140 | |
| | 80 | 150 | |
| | 90 | 160 | |
| | 110 | 170 | 370 |
| | 120 | 180 | |
| | 150 | 200 | |
| | 170 | 220 | |
| | 190 | 240 | 580 |
| | 210 | 260 | |
| | 230 | 300 | |
| | 50 × 70 | 50 × 170 | |
| | 90 | 180 | |
| | 110 | 200 | |
| | 140 | 220 | |
| | 170 | 240 | |
| | 190 | 260 | |
| | 230 | 300 | |
| | 280 | 350 | |
| | 60 × 90 | 60 × 200 | 470 |
| | 130 | 220 | |
| | 150 | 240 | |
| | 180 | 260 | |
| | 230 | 300 | |
| 250 | 350 | | |
| 80 × 110 | 80 × 260 | 1,020 | |
| 170 | 300 | 1,210 | |
| 230 | 350 | 1,450 | |

| | | |
|--|--------------|--------------|
| | Order | 形式 |
| | 注文例 | 例 SWP25 × 70 |

| | | |
|--|-----------------|-------------|
| | Delivery | 3日目着 |
| | 納期 | (又は3日目発送) |

GUIDE POSTS & BUSHINGS

ガストリッパ
ガイドポスト・ブッシュ

●規格仕様

| 適用 ポスト 径 | A | B | a | b | d | M | F | | | ※ $\ell \pm 0.01$ (※ T60・70・ 80は $\ell \pm 0.02$ になります。) | eH7 | | T | | | | | | | |
|----------------|-----|----|-----|----|-----|----|-------|-------|-------|---|-----|---------------|----|----|----|----|----|----|----|----|
| | | | | | | | DGBPS | DABPS | DGHPS | | 6 | 8 | 10 | 10 | 20 | 30 | 40 | 50 | 60 | 70 |
| 20 | 74 | 44 | 56 | 30 | 6.6 | 6 | 22 | 28 | — | 56 | | | | | | | | | | |
| 25 | 84 | 48 | 66 | 30 | 9 | 8 | 28 | 34 | — | 66 | 8 | $+0.015$ 0 | 10 | 20 | 30 | 40 | 50 | | | |
| 32 | 100 | 58 | 76 | 36 | 11 | 10 | 34 | 42 | — | 76 | 8 | | 10 | 20 | 30 | 40 | 50 | | | |
| 38 | 130 | 75 | 100 | 44 | 11 | 10 | 42 | 52 | 32 | 100 | 10 | | 20 | 30 | 40 | 50 | 60 | 70 | 80 | |
| 50 | 155 | 90 | 125 | 60 | 14 | 12 | 52 | 62 | 45 | 125 | 10 | | 20 | 30 | 40 | 50 | 60 | 70 | 80 | |

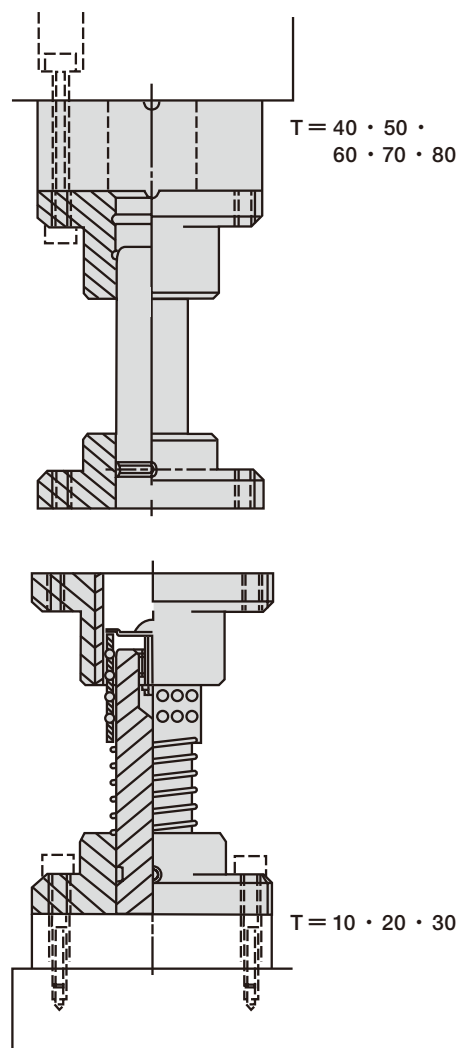
●規格仕様

| カタログNo. | | T | | | | | | | |
|------------------------|--------|----|----|----|----|----|----|----|--|
| Type | 適用ポスト径 | | | | | | | | |
| プレーンタイプ・ブッシュ用 DGBPS | 20 | 10 | 20 | 30 | 40 | | | | |
| | 25 | 10 | 20 | 30 | 40 | 50 | | | |
| ボールタイプ・ブッシュ用 DABPS | 32 | 10 | 20 | 30 | 40 | 50 | | | |
| | 38 | 20 | 30 | 40 | 50 | 60 | 70 | 80 | |
| ホルダ用 DGHPS | 50 | 20 | 30 | 40 | 50 | 60 | 70 | 80 | |

●価格表

| 適用 ポスト径 | T | 単価 | |
|------------|----|----------------|-------|
| | | DGBPS DABPS | DGHPS |
| 20 | 10 | 1,140 | 950 |
| | 20 | 1,200 | 1,010 |
| | 30 | 1,250 | 1,060 |
| | 40 | 1,580 | 1,390 |
| 25 | 10 | 1,240 | 1,010 |
| | 20 | 1,330 | 1,090 |
| | 30 | 1,420 | 1,180 |
| | 40 | 1,680 | 1,460 |
| 32 | 50 | 2,270 | 1,940 |
| | 10 | 1,400 | 1,100 |
| | 20 | 1,500 | 1,210 |
| | 30 | 1,610 | 1,310 |
| 38 | 40 | 1,870 | 1,580 |
| | 50 | 2,270 | 2,050 |
| | 20 | 1,820 | 1,480 |
| | 30 | 1,980 | 1,630 |
| 50 | 40 | 2,310 | 1,970 |
| | 50 | 2,470 | 2,130 |
| | 60 | 3,250 | 2,900 |
| | 70 | 3,740 | 3,330 |
| 50 | 80 | 4,980 | 4,390 |
| | 20 | 2,550 | 2,190 |
| | 30 | 2,800 | 2,440 |
| | 40 | 3,180 | 2,820 |
| 50 | 50 | 3,370 | 3,010 |
| | 60 | 4,420 | 3,950 |
| | 70 | 5,100 | 4,570 |
| | 80 | 6,340 | 5,620 |

■使用例



| | |
|---------------------|----------------|
| Fax Order 注文例 | 形式 |
| | 例 DGBPS20 - 30 |

| | |
|----------------|-----------|
| Delivery 納期 | 2日目着 |
| | (又は2日目発送) |

GUIDE POSTS & BUSHINGS

ホルダーガイドポスト用スペーサ スチールタイプ

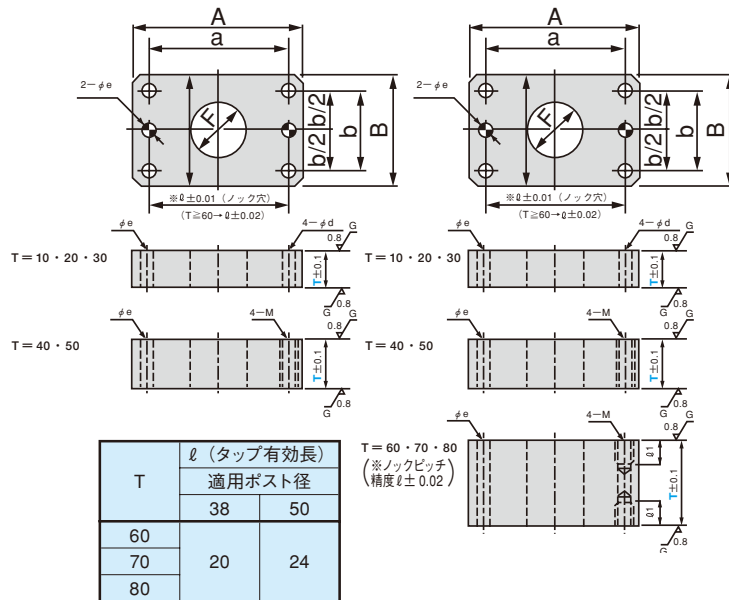


ガイドブッシュ用スペーサ

DGSPS (ノック穴付)

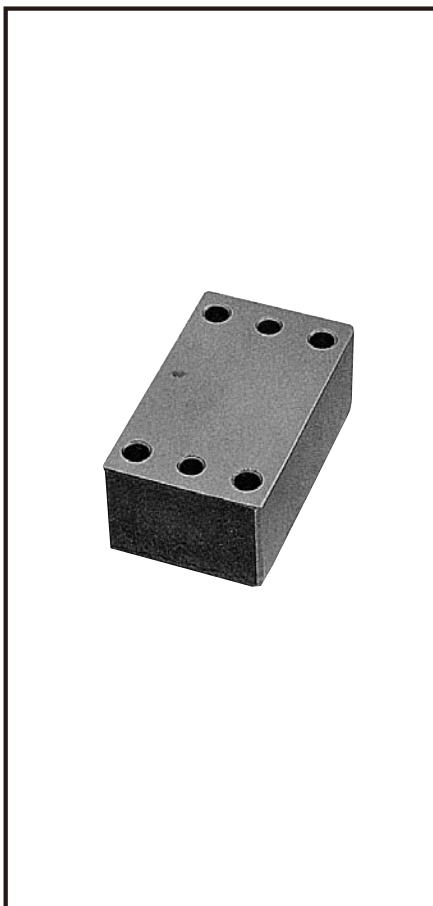
適用ポスト径：20・25・32

適用ポスト径：38・50



1 板厚平行度：100mm に対し 0.02 以下

材質 SS400

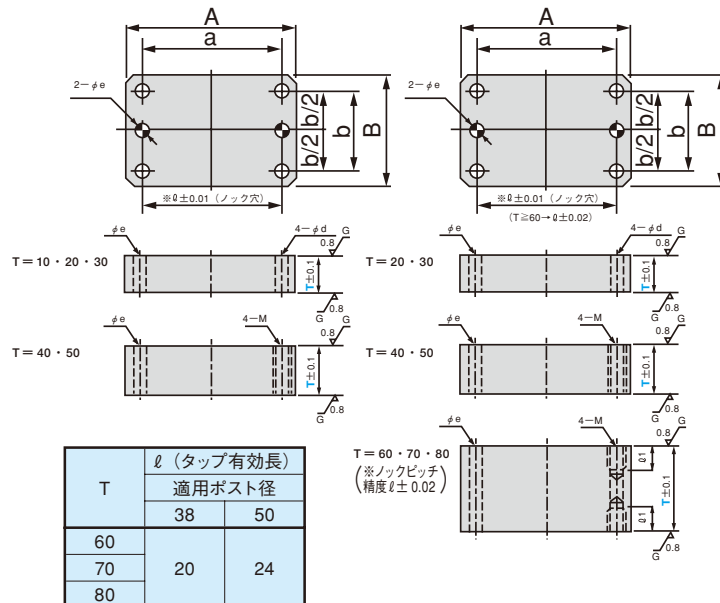


ガイドホルダ用スペーサ

DGLPS (ノック穴付)

適用ポスト径：20・25・32

適用ポスト径：38・50



1 板厚平行度：100mm に対し 0.02 以下

材質 SS400

GUIDE POSTS & BUSHINGS

●規格仕様

| 適用 ポスト 径 | A | B | a | b | d | M | F | ※ $\varnothing \pm 0.01$ (※T60・70・ 80は ± 0.02 になります。) | eH7 | | T | | | | | | |
|----------------|-----|----|-----|----|-----|----|-------|--|-----|-------------|----|----|----|----|----|----|----|
| | | | | | | | DGSPS | | | | | | | | | | |
| 20 | 74 | 44 | 56 | 30 | 6.6 | 6 | 28 | 56 | 6 | +0.012 0 | 10 | 20 | 30 | 40 | | | |
| 25 | 84 | 48 | 66 | 30 | 9 | 8 | 34 | 66 | 8 | +0.015 0 | 10 | 20 | 30 | 40 | 50 | | |
| 32 | 100 | 58 | 76 | 36 | 11 | 10 | 42 | 76 | 8 | | 10 | 20 | 30 | 40 | 50 | | |
| 38 | 130 | 75 | 100 | 44 | 11 | 10 | 52 | 100 | 10 | | 20 | 30 | 40 | 50 | 60 | 70 | 80 |
| 50 | 155 | 90 | 125 | 60 | 14 | 12 | 62 | 125 | 10 | | 20 | 30 | 40 | 50 | 60 | 70 | 80 |

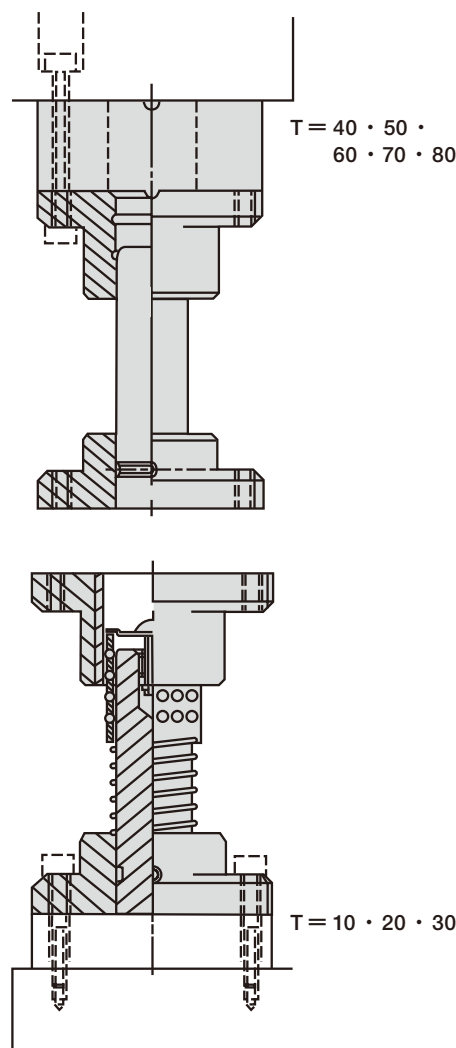
●規格仕様

| カタログNo. | | T | | | | | | | |
|----------------|--------|----|----|----|----|----|----|----|--|
| Type | 適用ポスト径 | | | | | | | | |
| ブッシュ用 DGSPS | 20 | 10 | 20 | 30 | 40 | | | | |
| | 25 | 10 | 20 | 30 | 40 | 50 | | | |
| | 32 | 10 | 20 | 30 | 40 | 50 | | | |
| ホルダ用 DGLPS | 38 | 20 | 30 | 40 | 50 | 60 | 70 | 80 | |
| | 50 | 20 | 30 | 40 | 50 | 60 | 70 | 80 | |

●価格表

| 適用 ポスト径 | T | 単価 | |
|------------|----|-------|-------|
| | | DGSPS | DGLPS |
| 20 | 10 | 1,440 | 1,200 |
| | 20 | 1,510 | 1,270 |
| | 30 | 1,580 | 1,340 |
| | 40 | 1,990 | 1,750 |
| 25 | 10 | 1,570 | 1,270 |
| | 20 | 1,680 | 1,380 |
| | 30 | 1,790 | 1,490 |
| | 40 | 2,120 | 1,850 |
| | 50 | 2,870 | 2,450 |
| 32 | 10 | 1,760 | 1,390 |
| | 20 | 1,900 | 1,520 |
| | 30 | 2,030 | 1,660 |
| | 40 | 2,360 | 1,990 |
| | 50 | 2,870 | 2,590 |
| 38 | 20 | 2,300 | 1,870 |
| | 30 | 2,500 | 2,060 |
| | 40 | 2,920 | 2,480 |
| | 50 | 3,120 | 2,690 |
| | 60 | 4,100 | 3,660 |
| | 70 | 4,730 | 4,210 |
| 50 | 80 | 6,290 | 5,540 |
| | 20 | 3,220 | 2,760 |
| | 30 | 3,540 | 3,080 |
| | 40 | 4,020 | 3,560 |
| | 50 | 4,260 | 3,800 |
| | 60 | 5,580 | 4,990 |
| | 70 | 6,440 | 5,770 |
| | 80 | 8,000 | 7,100 |

■使用例



| | |
|---------------------|----------------|
| Fax Order 注文例 | 形式 |
| | 例 DGSPS20 - 30 |

| | |
|----------------|-----------|
| Delivery 納期 | 2日目着 |
| | (又は2日目発送) |

GUIDE POSTS & BUSHINGS

ストロークエンドブロック

CEB

(①, ③×2)

①エンドブロック

材質 STKM13A 付属品 ボルト2本

CSB

②

②ストックブロック

材質 STKM13A

●規格仕様

| PD | D | D1 | D2 | S | h | r1 | r2 | r3 | A | ③ボルト | ℓ |
|----|-----|------|-----|-----|---|------|------|----|----|------------|----|
| 25 | 46 | 31.5 | 36 | 37 | 2 | 16 | 18 | 23 | 22 | M4 × P0.7 | 10 |
| 32 | 56 | 41 | 45 | 45 | 2 | 20.5 | 22.5 | 28 | 27 | M4 × P0.7 | 10 |
| 38 | 72 | 49 | 56 | 60 | 3 | 25 | 28 | 36 | 35 | M5 × P0.8 | 10 |
| 50 | 86 | 62 | 68 | 72 | 3 | 31 | 34 | 43 | 42 | M6 × P1.0 | 10 |
| 60 | 112 | 76 | 84 | 92 | 3 | 38 | 42 | 56 | 55 | M8 × P1.25 | 12 |
| 80 | 140 | 100 | 108 | 116 | 3 | 50 | 45 | 70 | 69 | M8 × P1.25 | 12 |

●規格仕様 / 価格表 エンドブロック

| カタログ No. | | H1 | | Color | 単価 |
|----------|----|---------|--|---------------|-------|
| 記号 | PD | 5mm 単位 | | | |
| CEB | 25 | 10 ~ 50 | | R (Red) | 530 |
| | 32 | 10 ~ 50 | | | 700 |
| | 38 | 15 ~ 50 | | | 960 |
| | 50 | 20 ~ 50 | | Y (Yellow) | 1,280 |
| | 60 | 20 ~ 50 | | | 1,810 |
| | 80 | 20 ~ 50 | | | 3,410 |

●規格仕様 / 価格表 ストックブロック

| カタログ No. | | H2 | | Color | 単価 |
|----------|----|---------|---------------------------------|-------|----|
| 記号 | PD | 5mm 単位 | | | |
| CSB | 25 | 10 ~ 20 | R (Red) Y (Yellow) | 270 | |
| | | 25 ~ 40 | | 530 | |
| | 32 | 10 ~ 20 | | 380 | |
| | | 25 ~ 40 | | 650 | |
| | 38 | 10 ~ 20 | | 530 | |
| | | 25 ~ 50 | | 800 | |
| | 50 | 10 ~ 20 | | 750 | |
| | | 25 ~ 50 | | 1,020 | |
| | 60 | 10 ~ 20 | | 960 | |
| | | 25 ~ 50 | | 1,230 | |
| | 80 | 10 ~ 20 | | 1,490 | |
| | | 25 ~ 50 | | 1,760 | |

Order 注文例

形式 No. - H₁ - COLOR(R・Y)

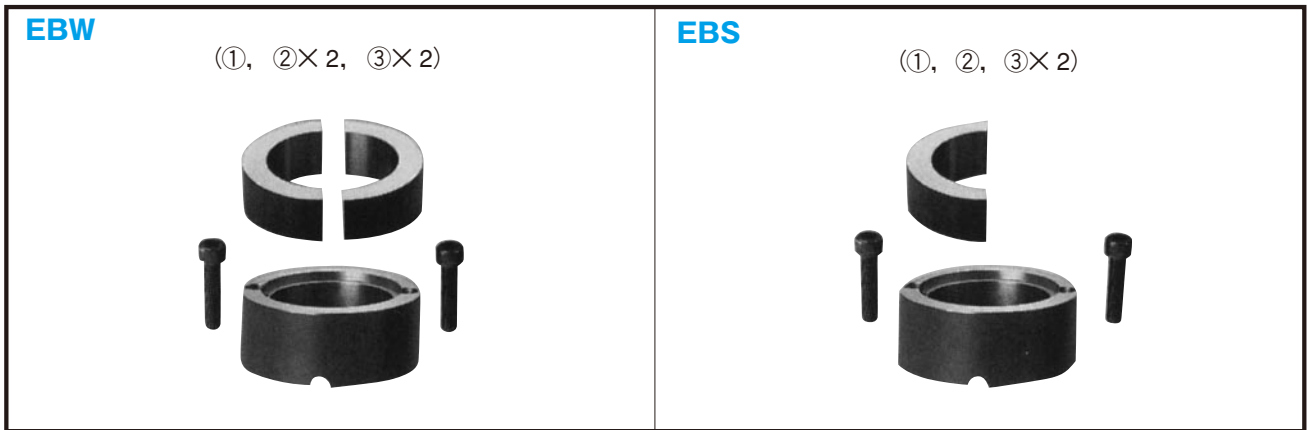
例 CEB32 - 35 - R

Delivery 納期

4 日目着
(又は 4 日目発送)

GUIDE POSTS & BUSHINGS

ガストリップ
ガイドポスト・ブッシュ



●規格仕様 / 価格表

| カタログ No. | | ① CEB(エンドブロック) | | ② CSB(ストックブロック) | | 単価 | |
|--------------------------------|---------|----------------|------------|-----------------|------------|-------|-------|
| 記号 | PD | H1 5mm 単位 | Color | H2 5mm 単位 | Color | EBW | EBS |
| EBW (CEB + CSB2 本 セット商品) | 25 | 10 ~ 50 | R (Red) | 10 ~ 20 | R (Red) | 1,060 | 800 |
| | 32 | 10 ~ 50 | | 25 ~ 40 | | 1,590 | 1,060 |
| | 38 | 15 ~ 50 | | 10 ~ 20 | | 1,460 | 1,080 |
| EBS (CEB + CSB1 本 セット商品) | 50 | 20 ~ 50 | | 25 ~ 40 | | 2,000 | 1,350 |
| | 60 | 20 ~ 50 | | 10 ~ 20 | | 2,020 | 1,490 |
| | 80 | 20 ~ 50 | | 25 ~ 50 | | 2,560 | 1,760 |
| | | | 10 ~ 20 | 2,770 | 2,020 | | |
| | | | 25 ~ 50 | 3,310 | 2,290 | | |
| 80 | 20 ~ 50 | 10 ~ 20 | 3,720 | 2,770 | | | |
| | | 25 ~ 50 | 4,260 | 3,040 | | | |
| | | 10 ~ 20 | 6,380 | 4,900 | | | |
| | | | | 25 ~ 50 | | 6,920 | 5,170 |

●追加工

| 追加工項目 | チェーン取付加工 | H ₁ 寸法変更 | | |
|-------|-------------------------------------|--|-------|-------------|
| コード | S | HC | | |
| Spec | <p>エンドブロックとストックブロックをチェーンでつなぎます。</p> | <p>H₁寸法変更 H₁ min. < HC < H₁ max. 1mm 単位 Ⓢ CSB は適用不可</p> | | |
| 料金 | PD No. | EBW | EBS | CEB・EBS・EBW |
| | 25 | | | 500 |
| | 32 | 800 | 500 | |
| | 38 | | | 700 |
| | 50 | | | 1,000 |
| | 60 | 900 | 600 | 1,300 |
| 80 | | | 2,000 | |

| | |
|------------------|---|
| Order 注文例 | 形式 No. - ① - ② 例 EBS25 - 20R - 20Y |
|------------------|---|

| | |
|--------------------|-----------------------------|
| Delivery 納期 | 4 日目着 (又は 4 日目発送) |
|--------------------|-----------------------------|

GUIDE POSTS & BUSHINGS

ストロークエンドブロック (フラットタイプ)

CEBY (エンドブロック プレーンタイプ対応)
CEBA (エンドブロック ボールタイプ対応)

材質 SS400
 付属品 ボルト 2本

CSBY (ストックブロック プレーンタイプ対応)
CSBA (ストックブロック ボールタイプ対応)

材質 SS400

●規格仕様

| PD | D | ① CEBY | ② CEBA | ③ CSBA | ④ CSBA | S | r2 | ボルト | ℓ |
|----|-----|--------|--------|--------|--------|-----|----|------------|----|
| | | D1 | D1 | r1 | r1 | | | | |
| 25 | 46 | 29 | 31.5 | 14.5 | 15.75 | 37 | 23 | M4 × P0.7 | 10 |
| 32 | 56 | 37 | 41 | 18.5 | 20.5 | 45 | 28 | M4 × P0.7 | 10 |
| 38 | 72 | 43 | 49 | 21.5 | 24.5 | 60 | 36 | M5 × P0.8 | 10 |
| 50 | 86 | 56 | 62 | 28 | 31 | 72 | 43 | M6 × P1.0 | 10 |
| 60 | 112 | 66 | 76 | 33 | 38 | 92 | 56 | M8 × P1.25 | 12 |
| 80 | 140 | 88 | 100 | 44 | 50 | 116 | 70 | M8 × P1.25 | 12 |

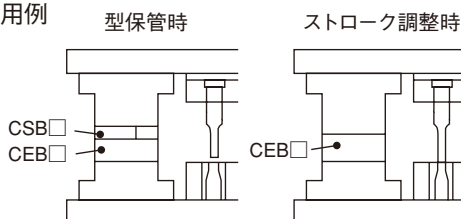
●規格仕様 / 価格表 エンドブロック

| カタログ No. 記号 | H1 | | Color | 単価 | |
|------------------|---------|---------|------------|---------------|-------|
| | PD | 5mm 単位 | | | |
| ① CEBY ② CEBA | 25 | 10 ~ 30 | R (Red) | 470 | |
| | | 35 ~ 50 | | 520 | |
| | 32 | 10 ~ 30 | | 630 | |
| | | 35 ~ 50 | | 690 | |
| | 38 | 15 ~ 30 | | 860 | |
| | | 35 ~ 50 | | 950 | |
| | 50 | 20 ~ 30 | | Y (Yellow) | 1,150 |
| | | 35 ~ 50 | | | 1,270 |
| 60 | 20 ~ 30 | 1,620 | | | |
| | 35 ~ 50 | 1,800 | | | |
| 80 | 20 ~ 30 | 3,040 | | | |
| | 35 ~ 50 | 3,370 | | | |

●規格仕様 / 価格表 ストックブロック

| カタログ No. 記号 | H1 | | Color | 単価 | |
|------------------|---------|---------|------------|---------------|-------|
| | PD | 5mm 単位 | | | |
| ① CSBY ② CSBA | 25 | 10 ~ 20 | R (Red) | 380 | |
| | | 25 ~ 40 | | 420 | |
| | 32 | 10 ~ 20 | | 500 | |
| | | 25 ~ 40 | | 560 | |
| | 38 | 10 ~ 20 | | 690 | |
| | | 25 ~ 50 | | 760 | |
| | 50 | 10 ~ 20 | | Y (Yellow) | 920 |
| | | 25 ~ 50 | | | 1,030 |
| 60 | 10 ~ 20 | 1,290 | | | |
| | 25 ~ 50 | 1,440 | | | |
| 80 | 10 ~ 20 | 2,430 | | | |
| | 25 ~ 50 | 2,700 | | | |

■使用例



Order 注文例

形式 No. - H1 - Color (R・Y)

例 **CEBY32 - 35 - R**

Delivery 納期

4日目着
(又は4日目発送)



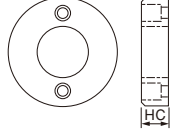
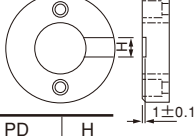
GUIDE POSTS & BUSHINGS

ガラストリッパ
ボス・ブッシュ

●規格仕様 / 価格表

| カタログ No. | | ①・② (エンドブロック) | | ③・④ (ストックブロック) | | 単価 | | |
|------------------------------------|------------------------------------|---------------|------------|----------------|------------|---------|---------|-------|
| 記号 | PD | H1 指定 5mm 単位 | Color | H2 指定 5mm 単位 | Color | | | |
| EBYS (① CEBY + ③ CSBY) セット商品 | 25 | 10 ~ 30 | R (Red) | 10 ~ 20 | R (Red) | 850 | | |
| | | 35 ~ 50 | | 25 ~ 40 | | 880 | | |
| | | 32 | | 10 ~ 30 | | 10 ~ 20 | 900 | |
| | | | | 35 ~ 50 | | 25 ~ 40 | 940 | |
| | 38 | 10 ~ 30 | | 10 ~ 20 | | 1,130 | | |
| | | 35 ~ 50 | | 25 ~ 40 | | 1,190 | | |
| | | 50 | | 10 ~ 20 | | 10 ~ 20 | 1,190 | |
| | | | | 35 ~ 50 | | 25 ~ 40 | 1,250 | |
| | EBAS (② CEBA + ④ CSBA) セット商品 | 50 | | 15 ~ 30 | | 10 ~ 20 | 1,550 | |
| | | | | 35 ~ 50 | | 25 ~ 50 | 1,620 | |
| | | | | 60 | | 10 ~ 20 | 10 ~ 20 | 1,640 |
| | | | | | | 35 ~ 50 | 25 ~ 50 | 1,710 |
| 80 | | 10 ~ 20 | 10 ~ 20 | 2,070 | | | | |
| | | 35 ~ 50 | 25 ~ 50 | 2,180 | | | | |
| | | 60 | 10 ~ 20 | 10 ~ 20 | 2,190 | | | |
| | | | 35 ~ 50 | 25 ~ 50 | 2,300 | | | |
| 80 | 10 ~ 20 | 10 ~ 20 | 2,910 | | | | | |
| | 35 ~ 50 | 25 ~ 50 | 3,060 | | | | | |
| 60 | 10 ~ 20 | 10 ~ 20 | 3,090 | | | | | |
| | 35 ~ 50 | 25 ~ 50 | 3,240 | | | | | |
| 80 | 10 ~ 20 | 10 ~ 20 | 5,470 | | | | | |
| | 35 ~ 50 | 25 ~ 50 | 5,740 | | | | | |
| 80 | 10 ~ 20 | 10 ~ 20 | 5,800 | | | | | |
| | 35 ~ 50 | 25 ~ 50 | 6,070 | | | | | |

●追加工

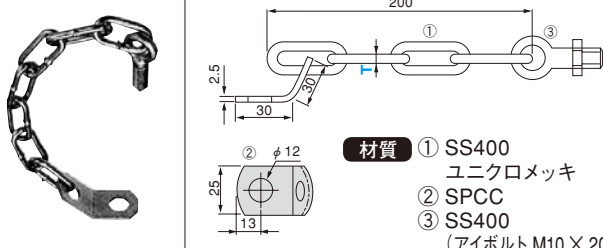
| 追加工項目 | チェーン取付加工 | 強力チェーン (RCS) 取付加工 | H1 寸法変更 | 鉛溝加工 | | | |
|-------|---|---|--|---|-----|-------|-----|
| コード | S | RS | HC | NMC | | | |
| Spec |  エンドブロックとストックブロックをチェーンでつなぎます。 |  ストックブロックに強力チェーンをつなぎます。 ① PD ≥ 25、H ₁ ≥ 20、H ₂ ≥ 20 に適用 ② 追加工 S と併用不可 |  H1 寸法変更 H ₁ min. < HC < H ₁ max. 1mm 単位 ③ CSBY・CSBA は適用不可 |  高さ調整時の鉛溝の追加工をします。 ③ CEBY・CEBA に適用 | | | |
| 料金 | PD No. 25 | CSBY・CSBA・EBYS・EBAS | CEBY・CEBA・EBYS・EBAS | CEBY・CEBA | | | |
| | 32 | | | | | | |
| | 38 | | | | 500 | 700 | 500 |
| | 50 | | | | 600 | 1,000 | 500 |
| | 60 | | | | | 1,300 | |
| | 80 | | | | | 2,000 | |

Order 注文例 形式-①・②-③・④
例 EBYS38 - 40R - 20Y - 40Y

Delivery 納期 4 日目着
(又は 4 日目発送)

■エンドブロック用チェーン

RSC



材質 ① SS400 ユニクロメッキ
② SPCC
③ SS400 (アイボルト M10 × 20) ナット付属

●規格仕様 / 価格表

| 発注 No. | | 単価 |
|--------|---|-----|
| 記号 | T | |
| RSC | 3 | 650 |
| | 5 | 680 |

Order 注文例 形式
例 RSC3

Delivery 納期 4 日目着
(又は 4 日目発送)